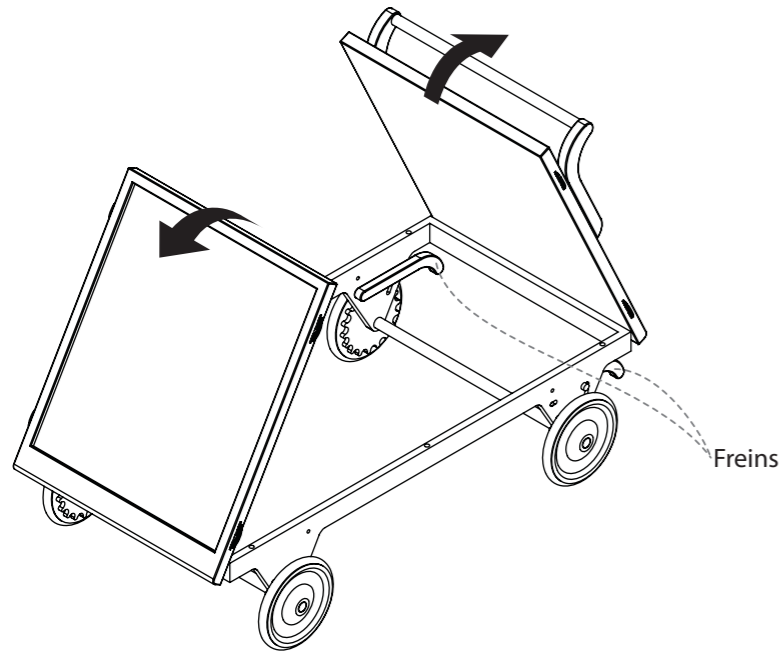
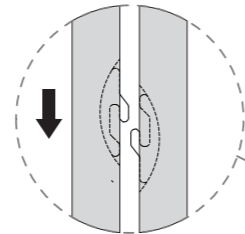


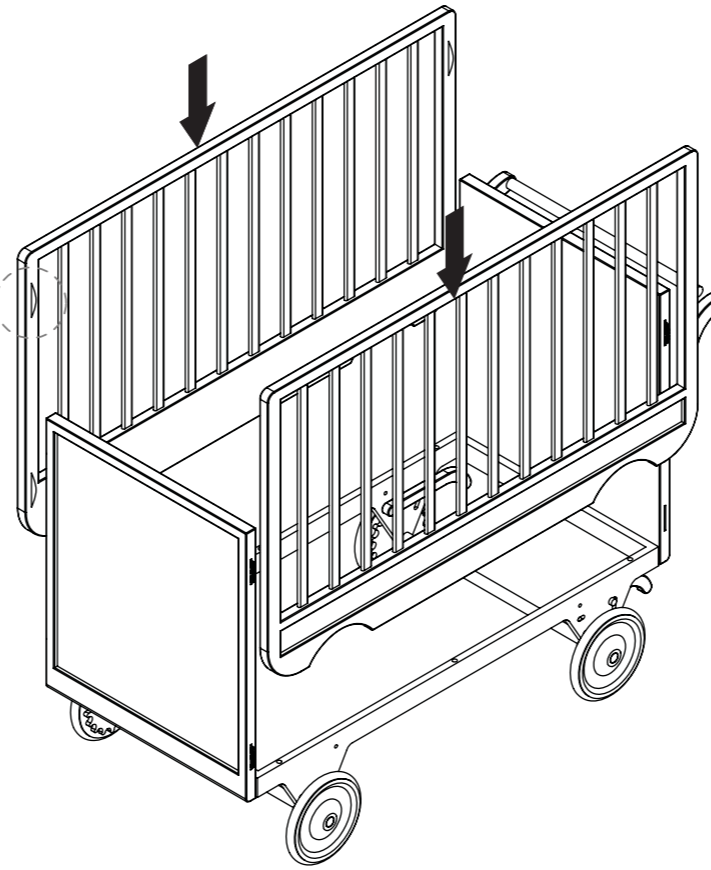
Lit à barreaux position sommier bas :



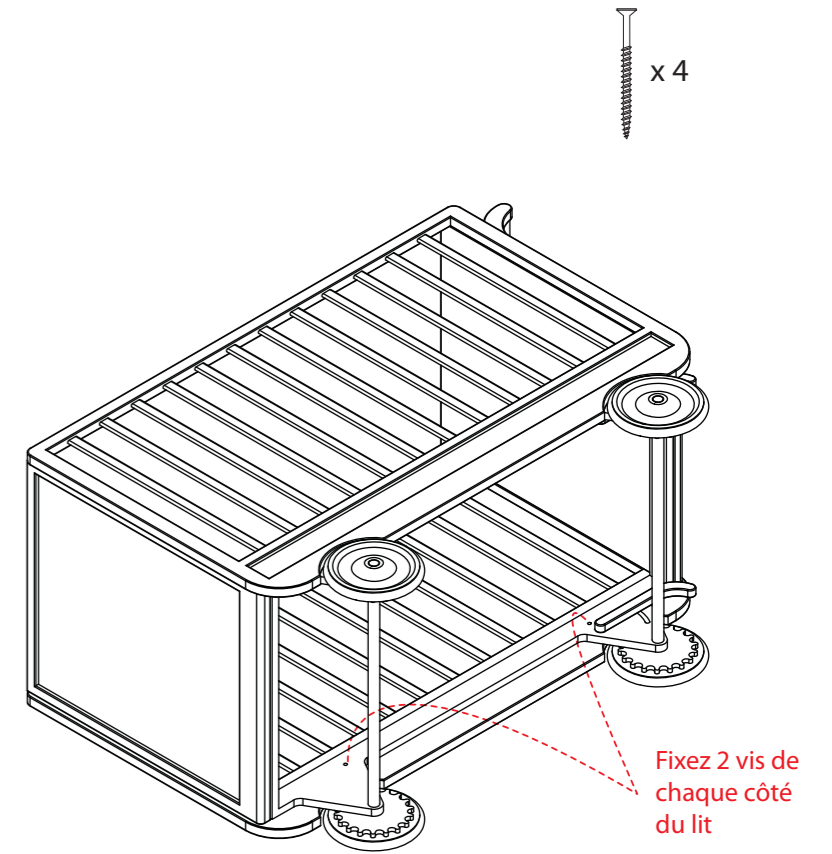
1 Déployez les panneaux



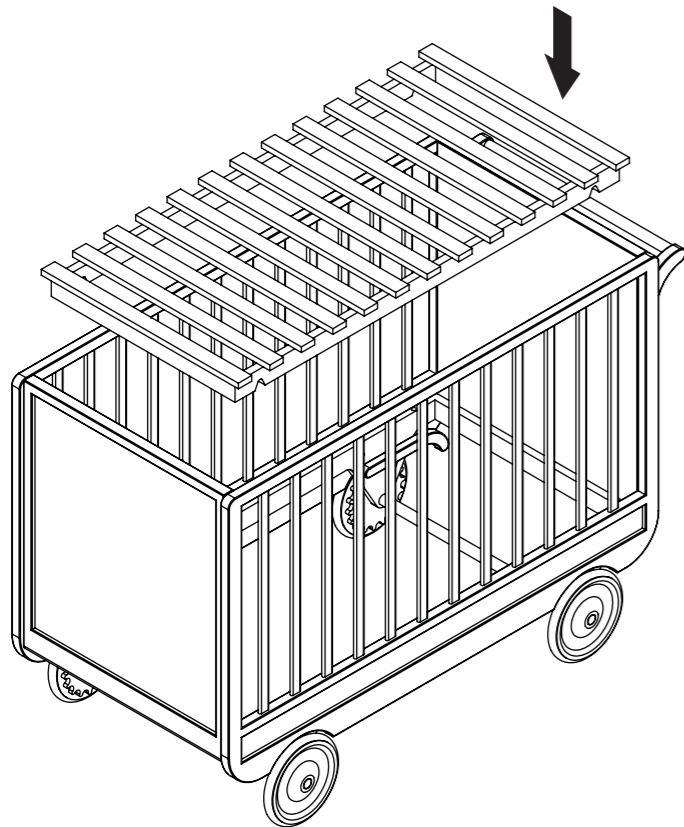
Detail crochets de fixation



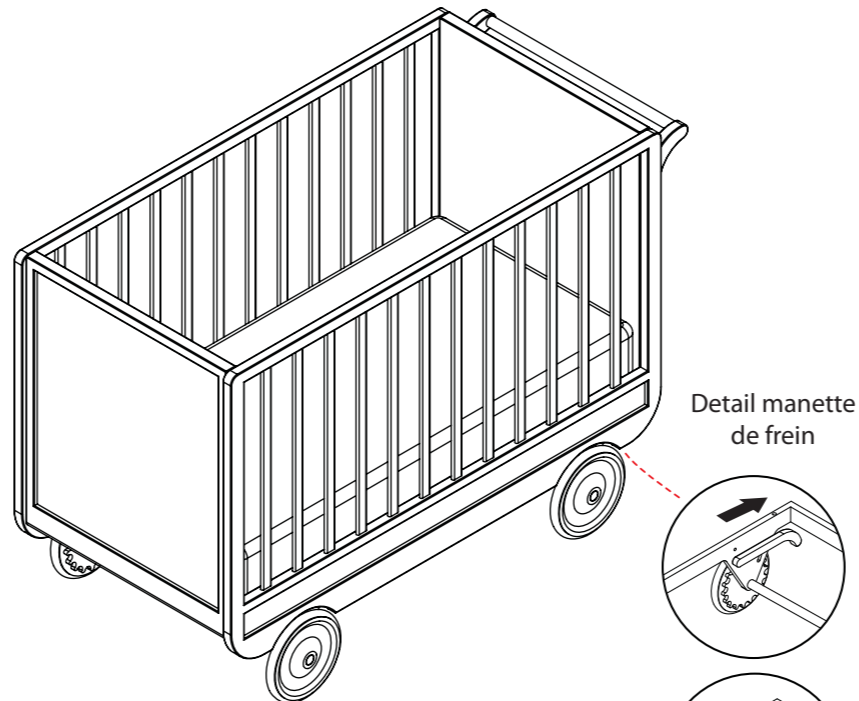
2 Fixez les côtés aux panneaux en suivant les indications de la vue de détail.



3 Fixez les deux vis dans les deux trous pour verrouiller les côtés au châssis. Répétez cette étape sur l'autre côté.



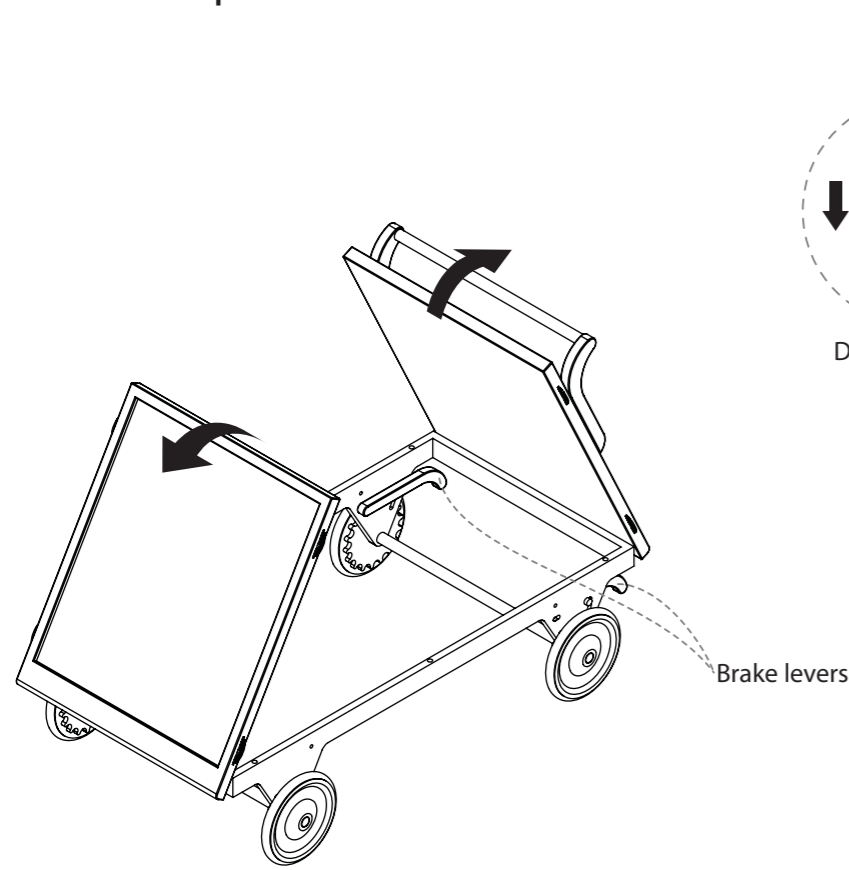
5 Posez le sommier sur le châssis.



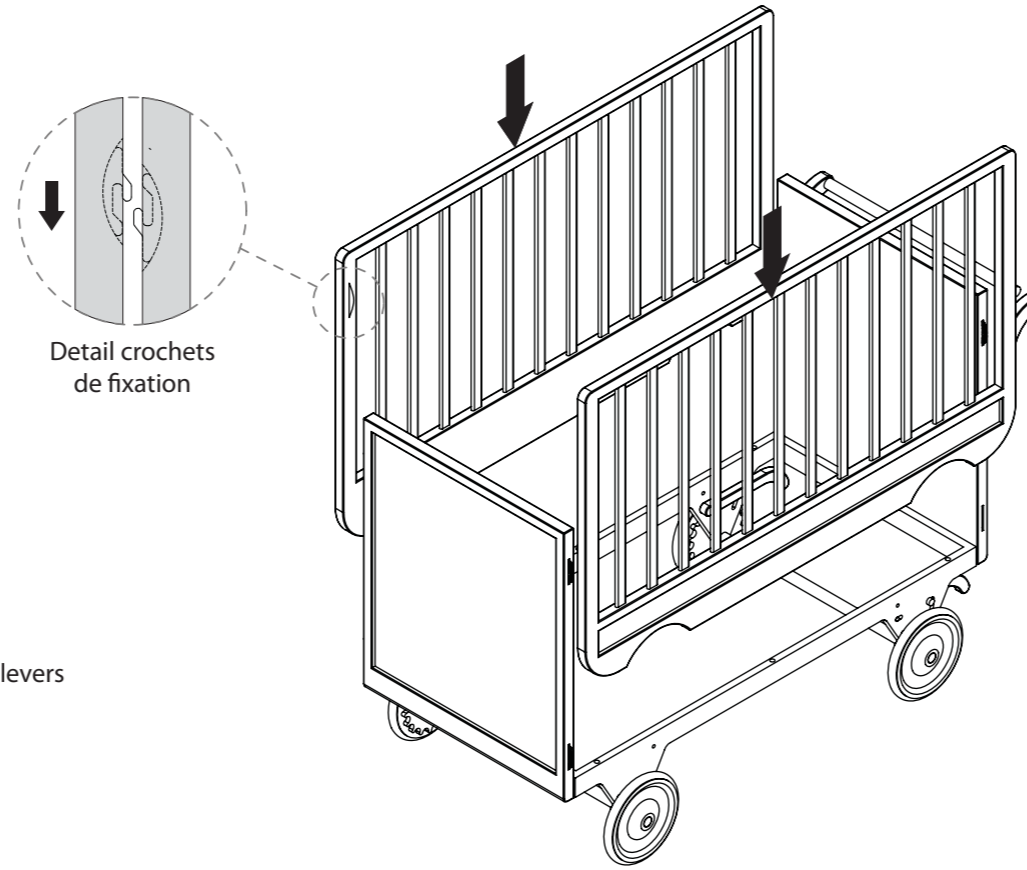
6 Tirez et abaissez la manette de frein dans le disque cranté pour bloquer le lit. Mettez le matelas. Pour débloquer les freins soulevez et poussez la manette de frein.

Detail manette de frein

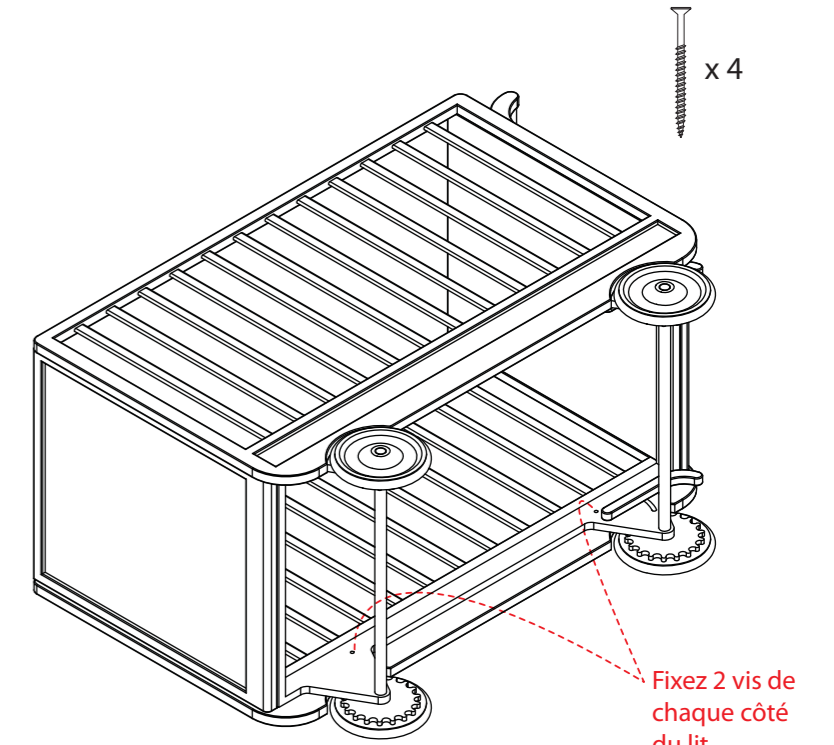
Lit à barreaux position sommier haut :



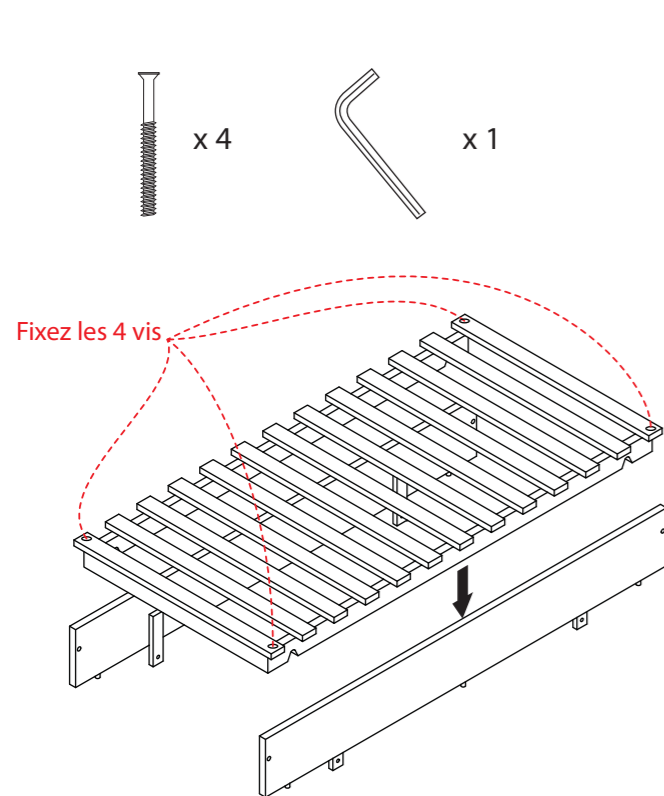
① Déployez les panneaux



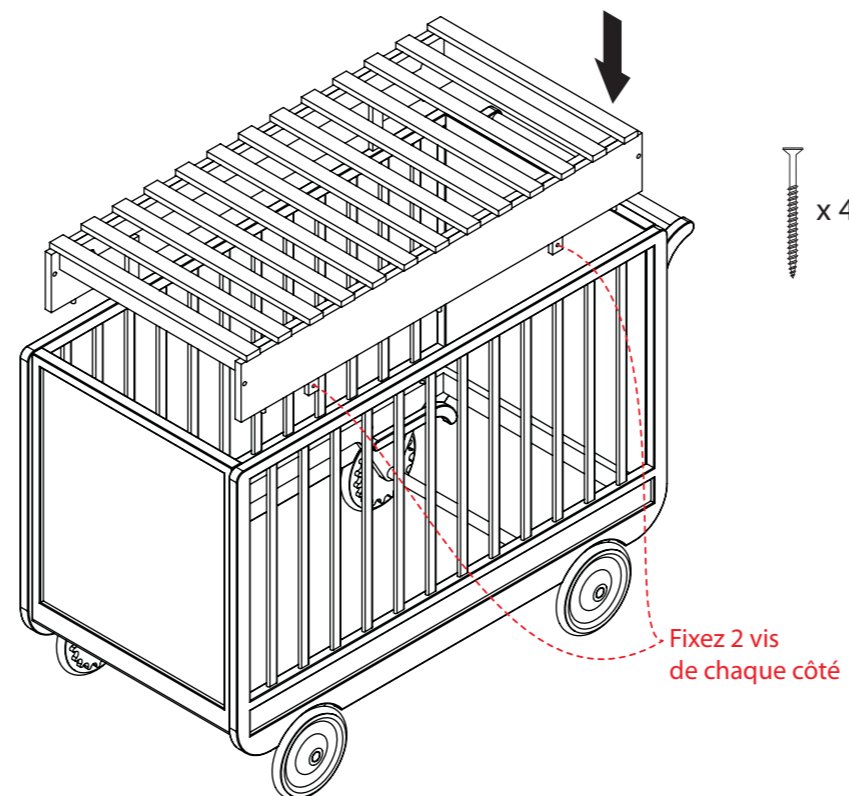
② Fixez les côtés aux panneaux en suivant les indications de la vue de détail



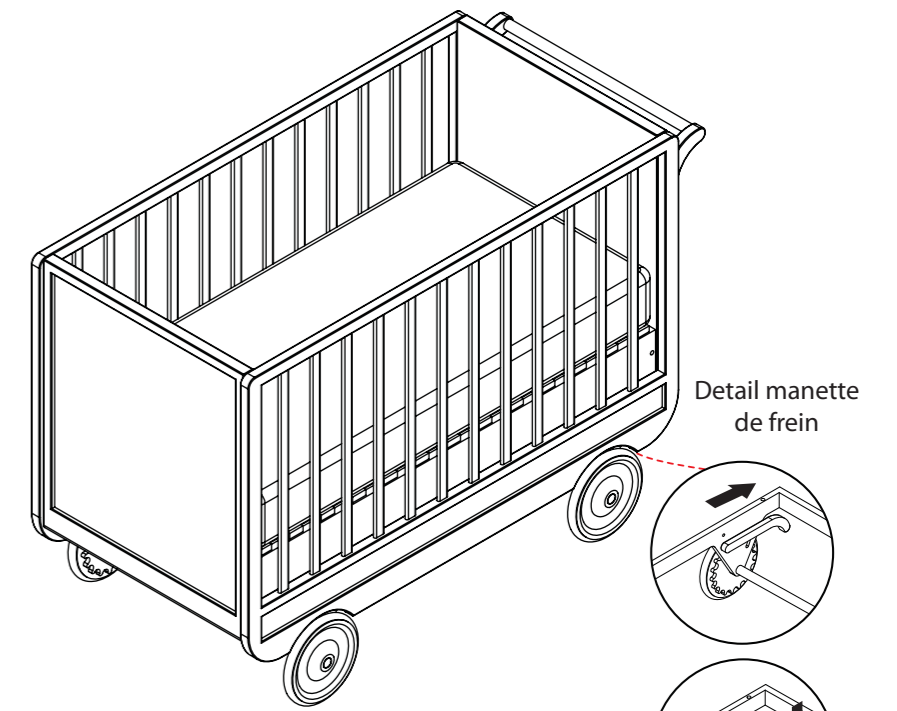
③ Fixez les deux vis dans les deux trous pour verrouiller les côtés au châssis. Répétez cette étape sur l'autre côté.



④ A l'aide de l'outil fourni, fixez les 4 vis.

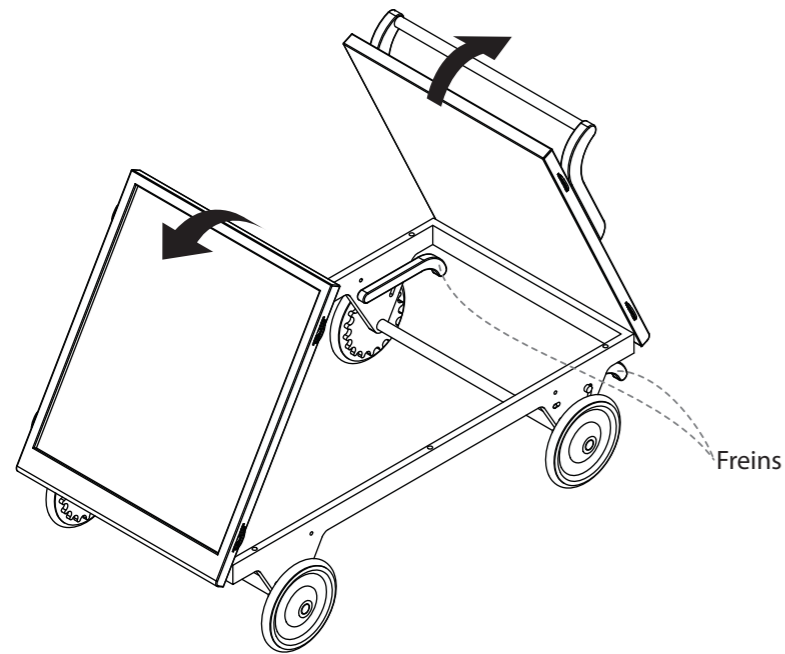


⑤ Posez le sommier sur le châssis. Fixez les deux vis de chaque côté pour verrouiller le sommier.

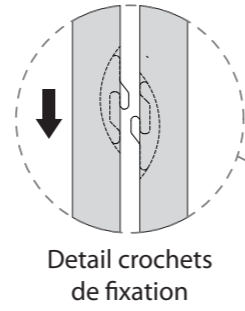


⑥ Tirez et abaissez la manette de frein dans le disque cranté pour bloquer le lit. Mettez le matelas. Pour débloquer les freins soulevez et poussez la manette de frein.

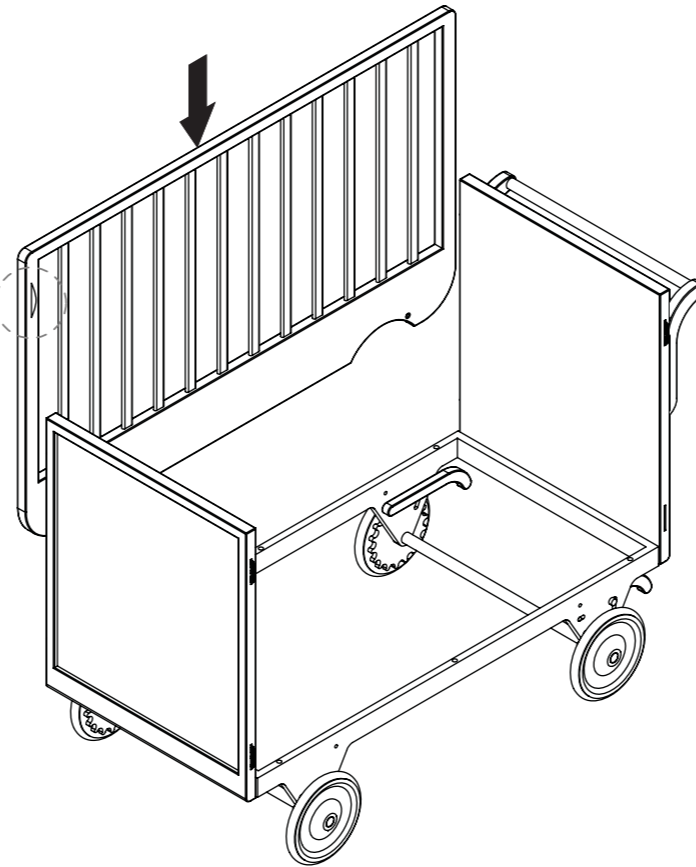
Position mon premier lit :



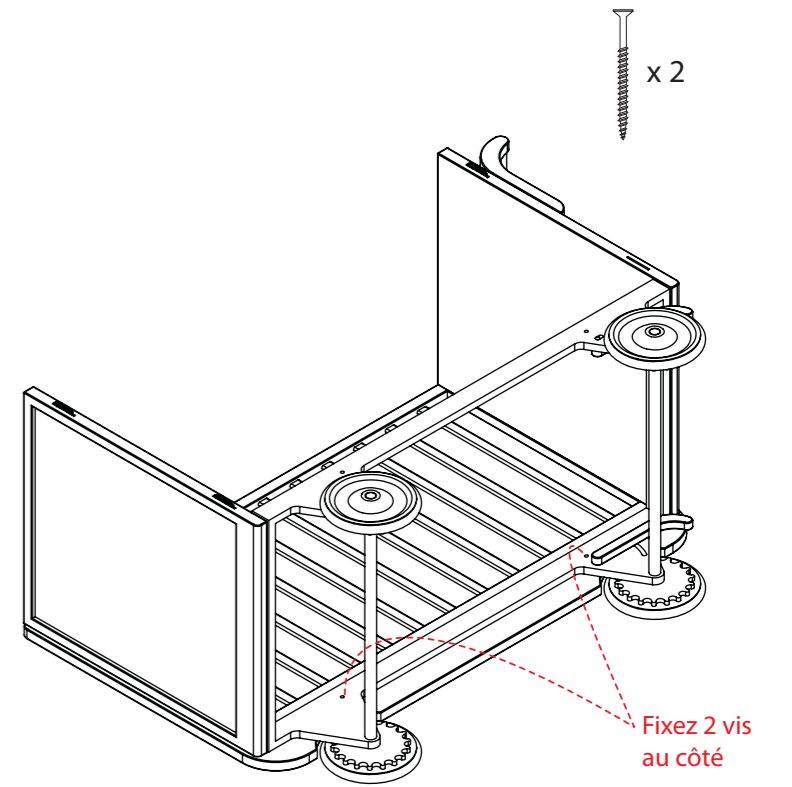
① Déployez les panneaux



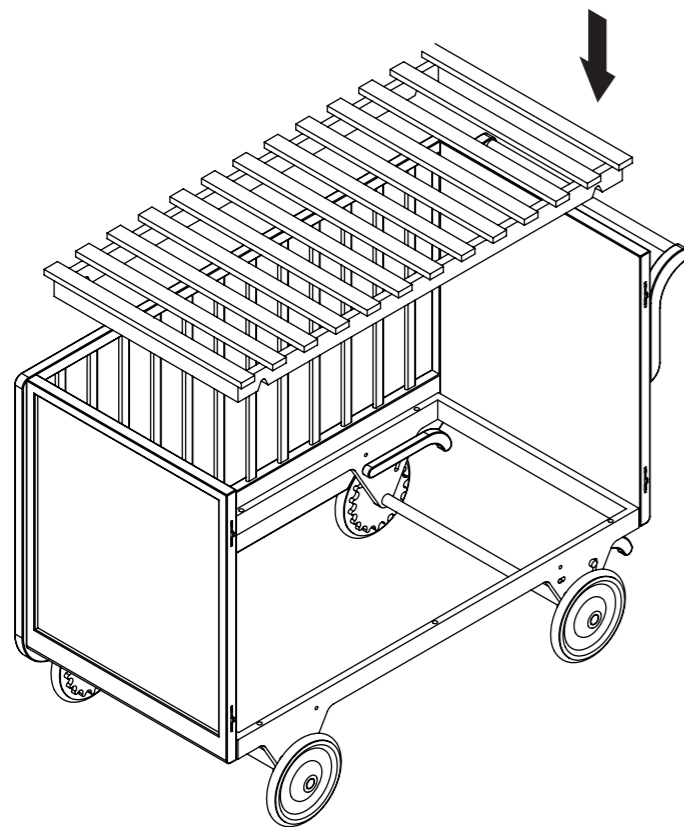
Detail crochets de fixation



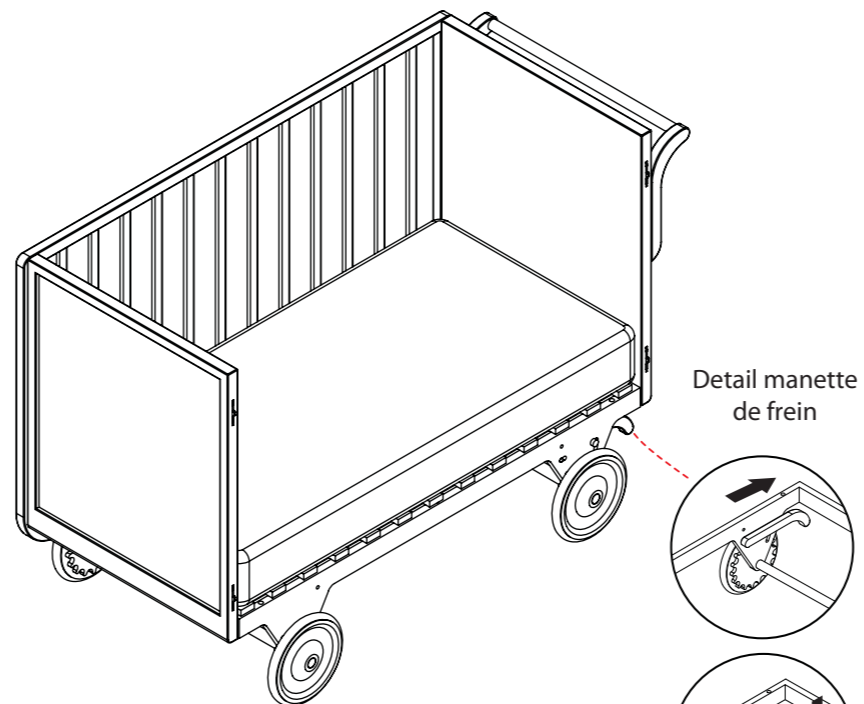
② Fixez 1 côté aux panneaux en suivant les indications de la vue de détail.



③ Fixez les deux vis dans les deux trous pour verrouiller le côté au châssis.

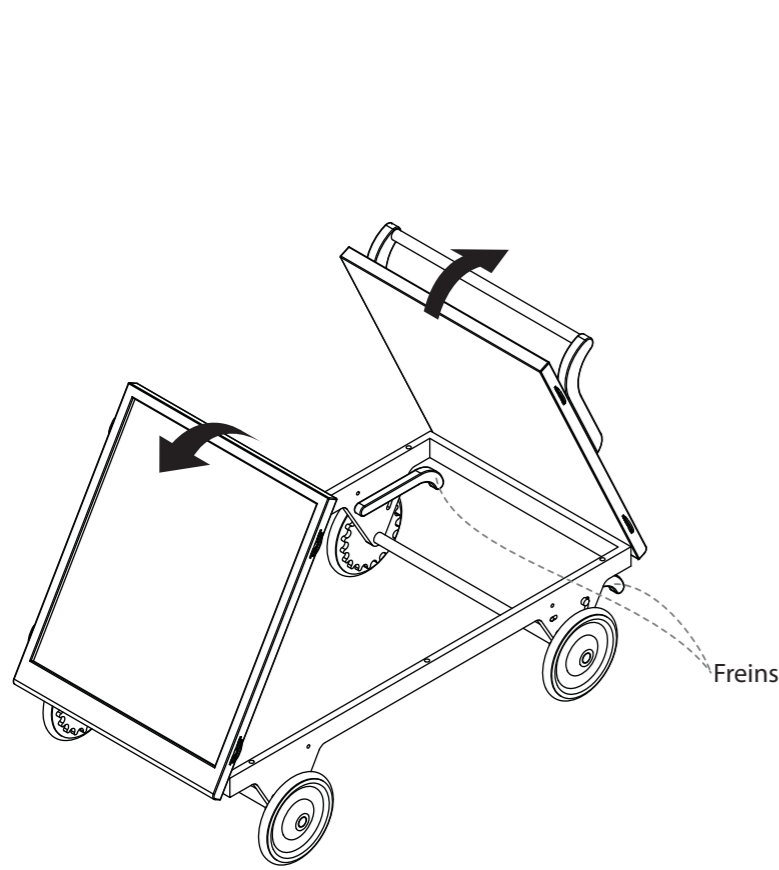


④ Posez le sommier sur le châssis.

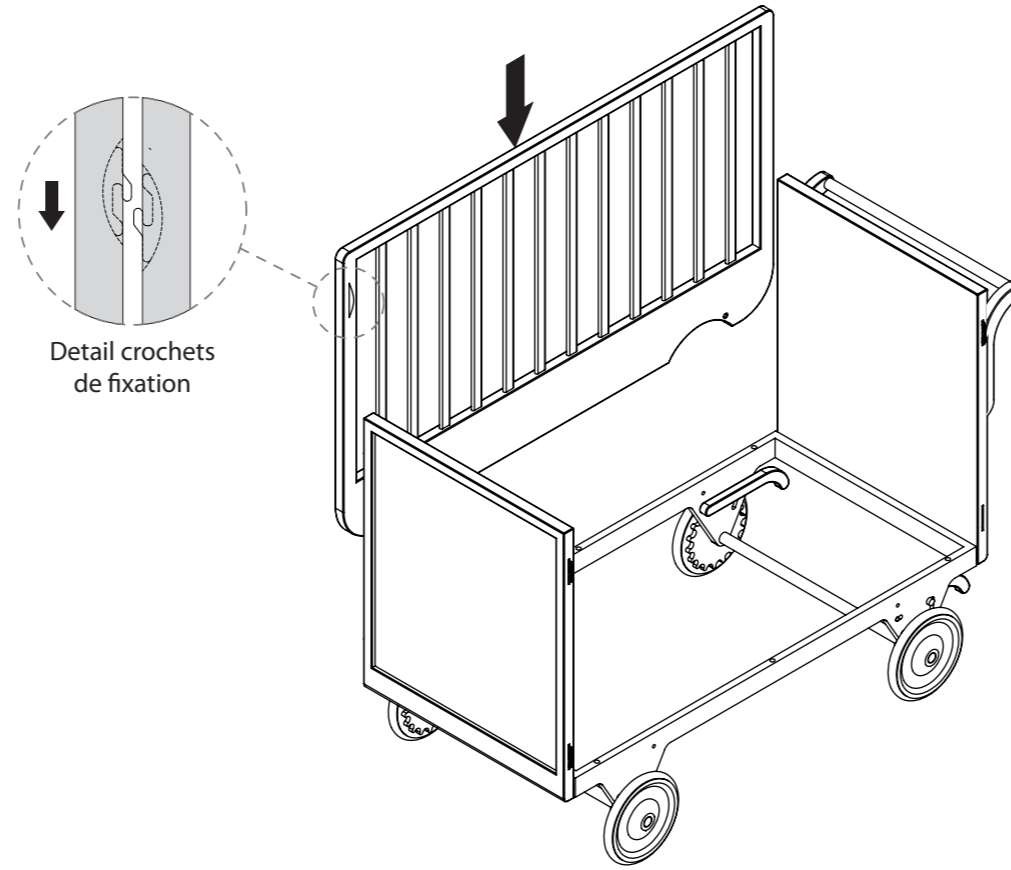


⑤ Tirez et abaissez la manette de frein dans le disque cranté pour bloquer le lit. Mettez le matelas. Pour débloquer les freins soulevez et poussez la manette de frein.

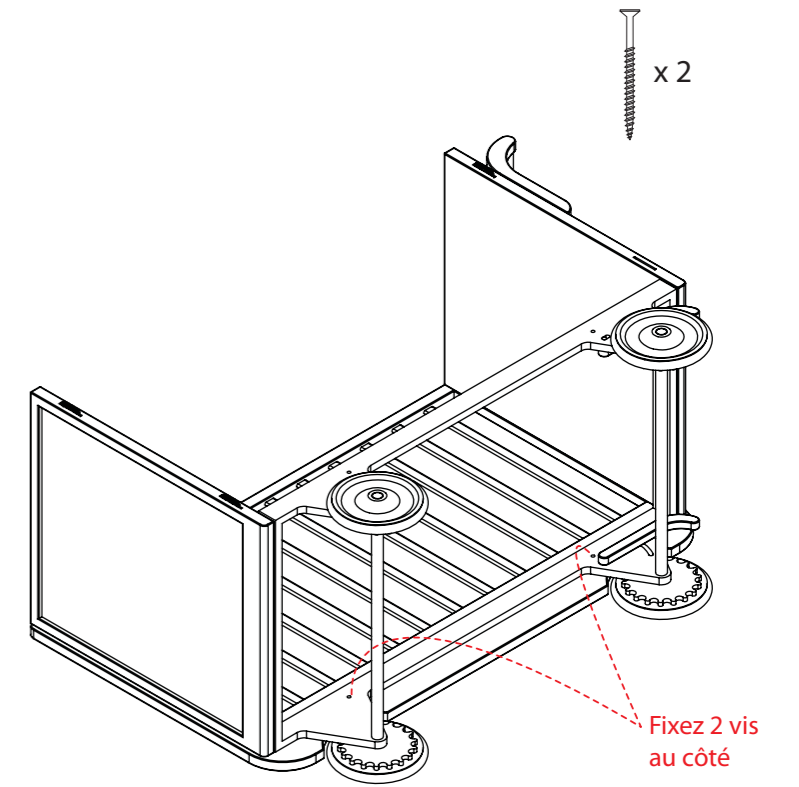
Position sofa :



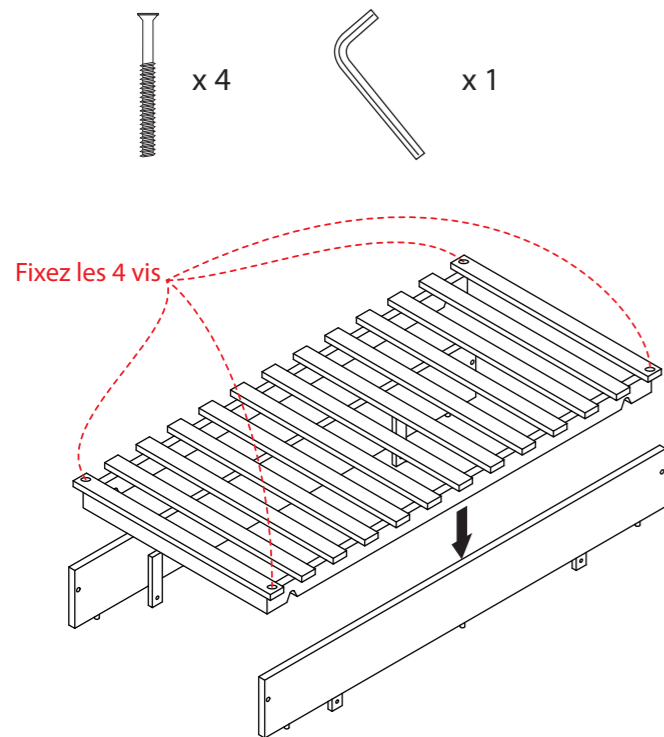
① Déployez les panneaux



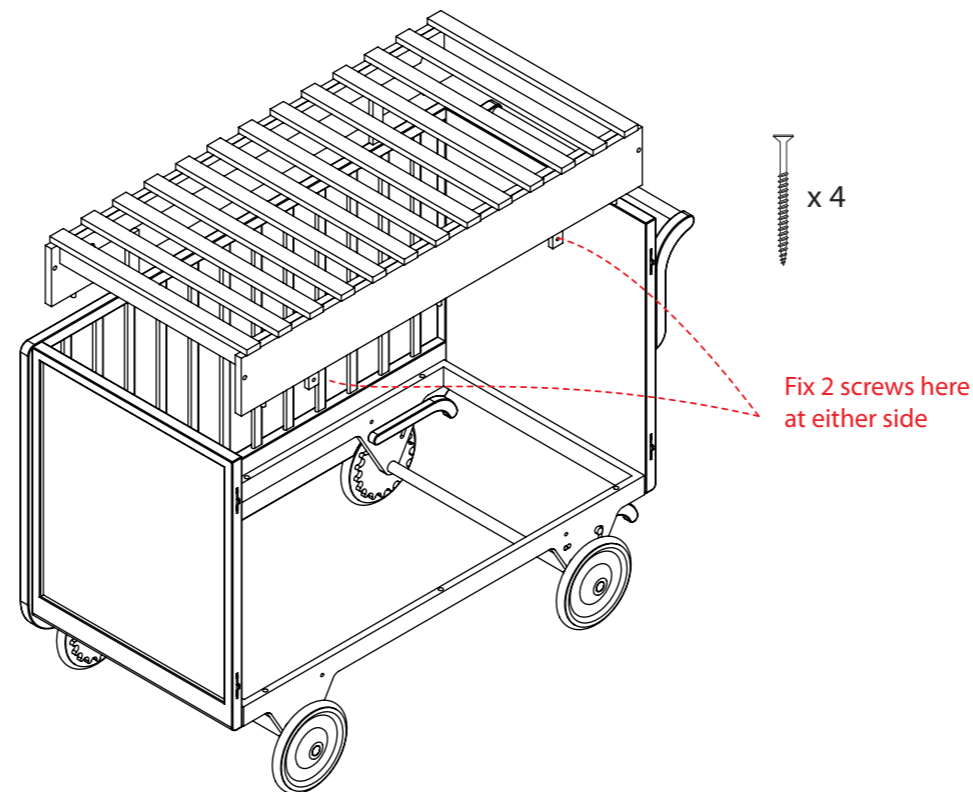
② Fixez 1 côté aux panneaux en suivant les indications de la vue de détail.



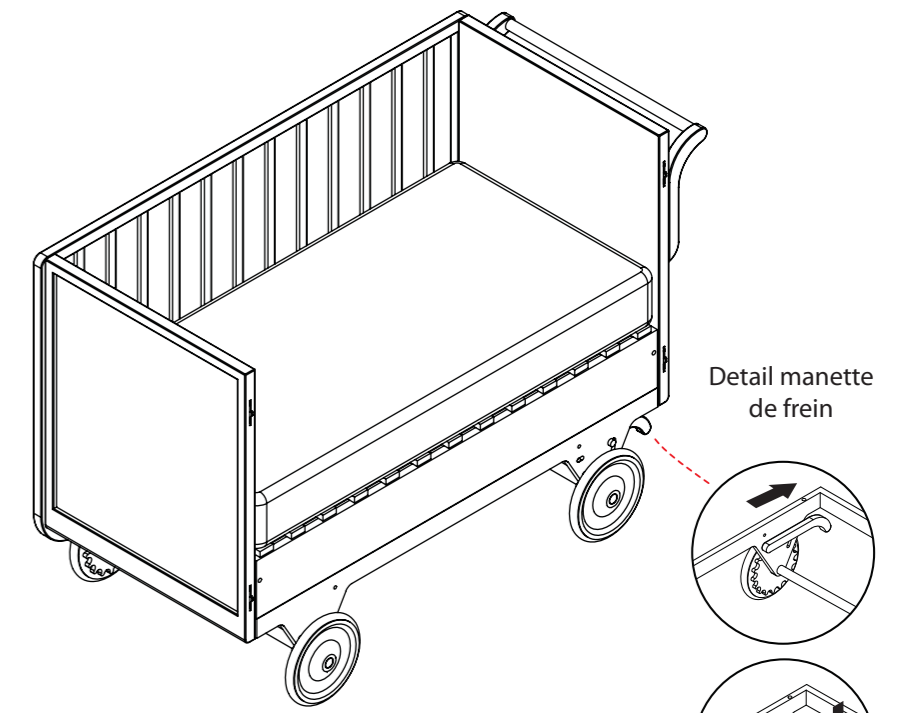
③ Fixez les deux vis dans les deux trous pour verrouiller le côté au châssis.



④ A l'aide de l'outil fourni, fixez les 4 vis.



⑤ Posez le sommier sur le châssis. Fixez les deux vis de chaque côté pour verrouiller le sommier.



⑥ Tirez et abaissez la manette de frein dans le disque cranté pour bloquer le lit. Mettez le matelas. Pour débloquer les freins soulevez et poussez la manette de frein.