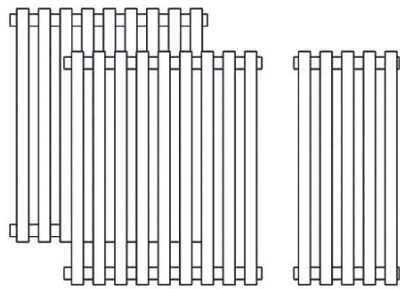


# Lit Rond

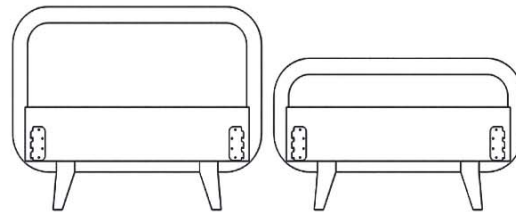
## Conseil de montage

- Etre deux pour le montage
- Prendre son temps !
- Pour ne pas abîmer le meuble, protégez le sol à l'aide d'une couverture ou d'un tapis.

## Matériel :

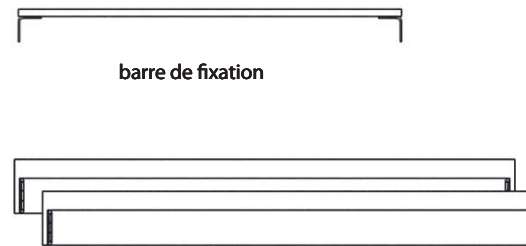


Sommier en trois parties



tête de lit

pied de lit



barre de fixation

longerons



x 6

vis barres de fixation

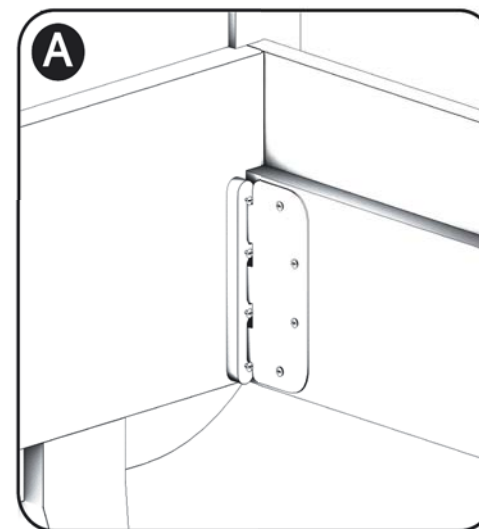
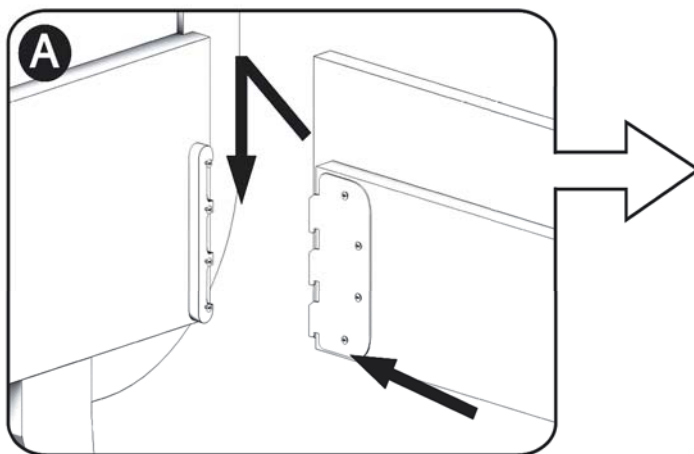
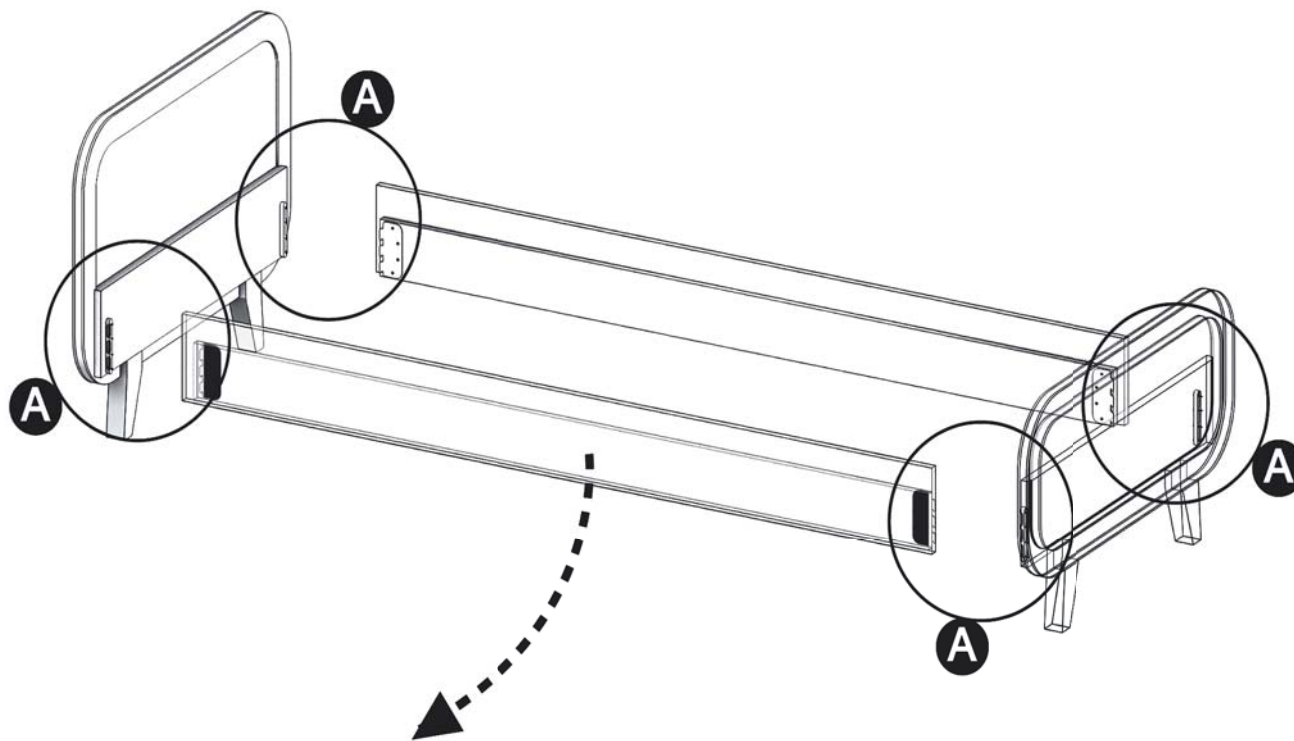


x 4

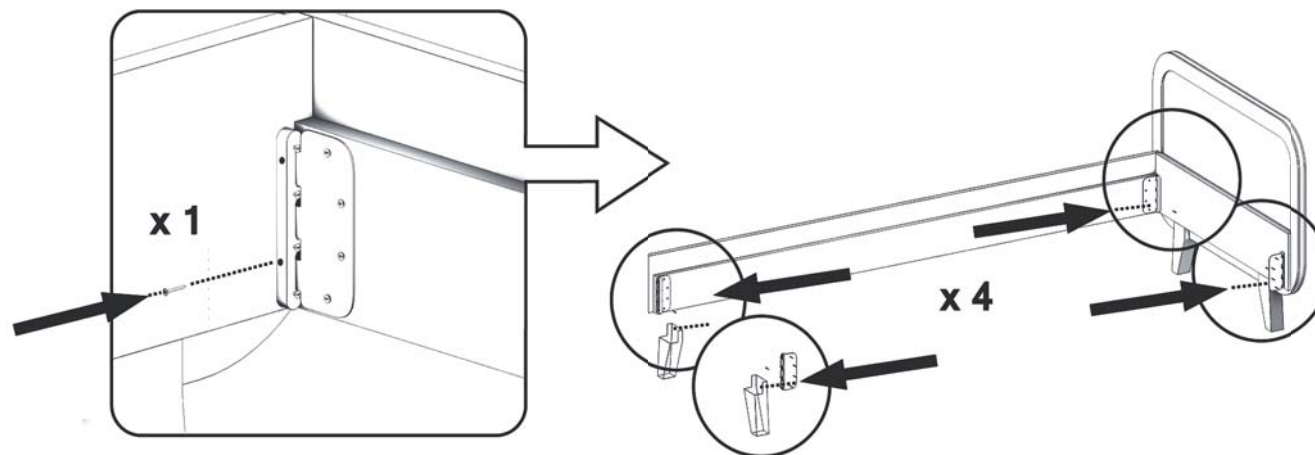
vis de sécurité longerons

Fixez les longerons à la tête et au pied de lit (fig.A).

Vérifiez que le système soit bien monté.

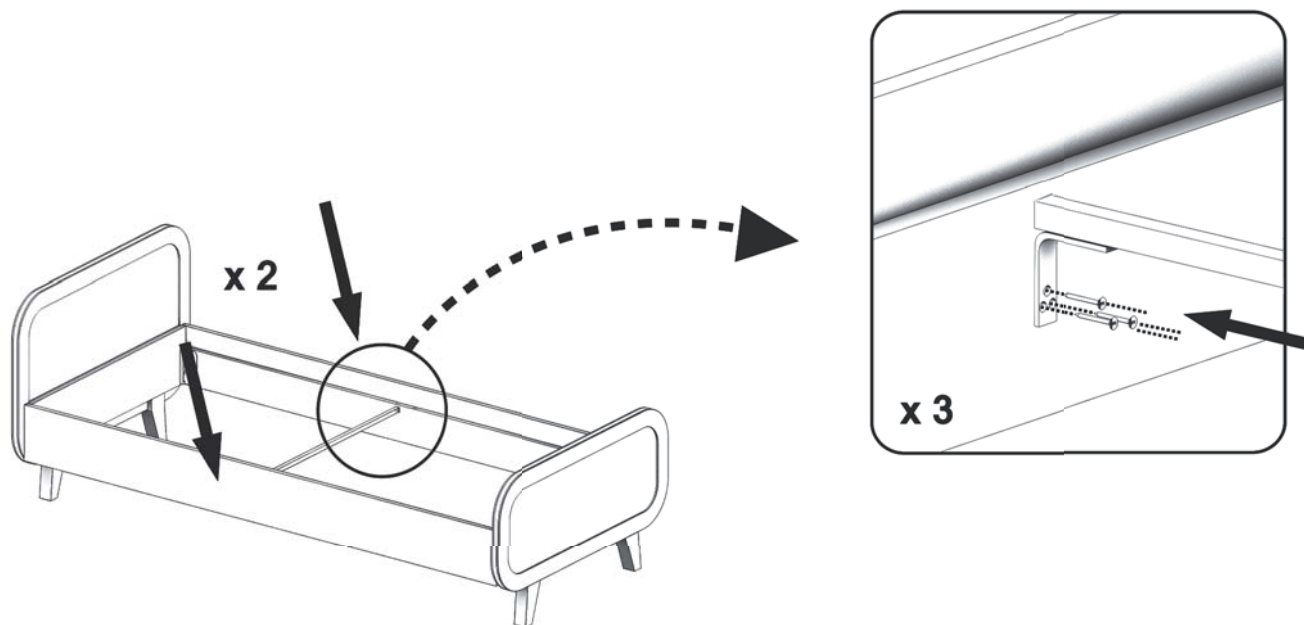


Vissez ou enfoncez une vis de sécurité dans chaque fixation.



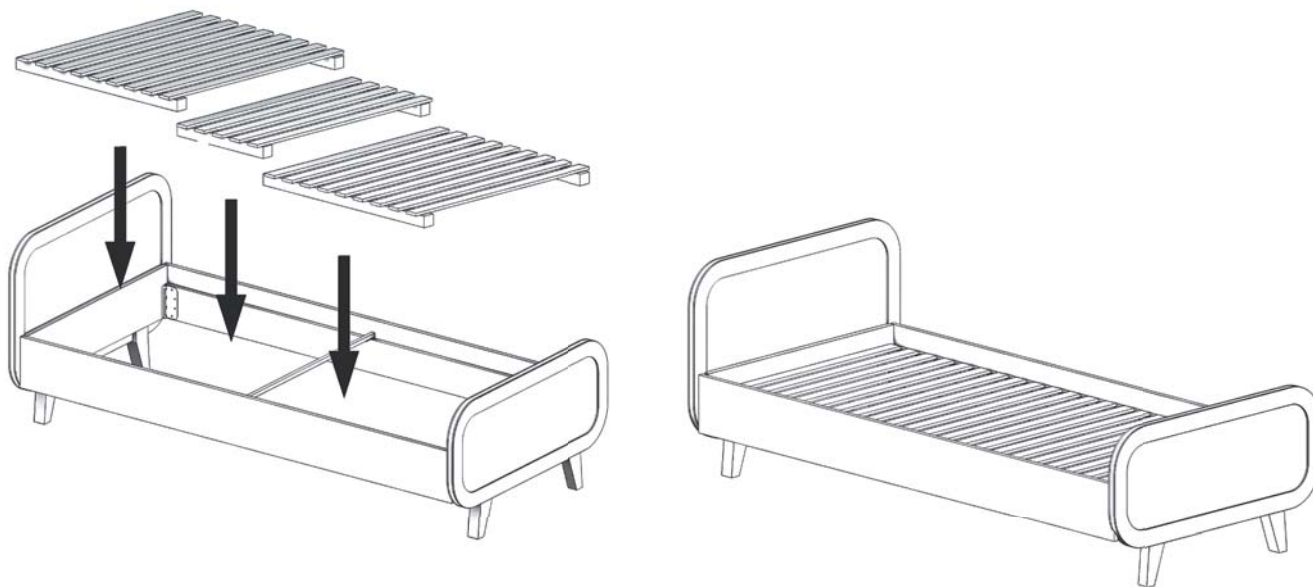
Fixez la barre de fixation qui relie les 2 longerons.  
Pour la positionner se référer aux pré-trous au centre des 2 longerons.

Vérifiez que tout soit bien verrouillé.



Installez le sommier.

Il est recommandé un matelas 200 x 90 cm  
épaisseur 15 cm.



**Il est formellement déconseillé de sauter sur le lit au  
risque de détériorer le lit et de se blesser.**