

Produit Mathy by Bols ®.

Ce produit à été conçu en fonction de la norme européenne
N° EN 747-1:1992

Ce lit est équipé de :

- rambarde de protection sur les 4 côtés.
- un percement sur un des pieds supérieurs indiquant le niveau recommandé maximum pour le bord supérieur du matelas.
- une échelle spécialement conçue sur le plan de l'alignement et de l'espacement des échelons.

NE CONVIENT PAS AUX ENFANTS DE MOINS DE 6 ANS

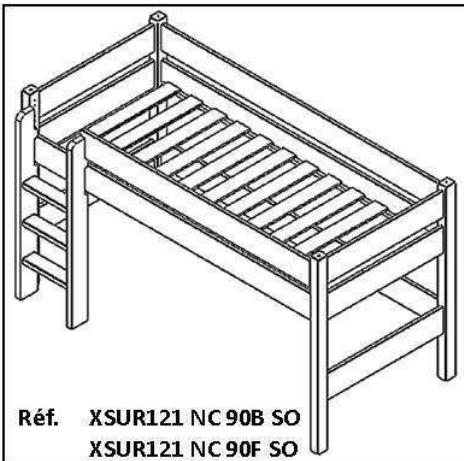
Lits Surélevés "New Classics" : h121 - h180 et h220

QUINCAILLERIE

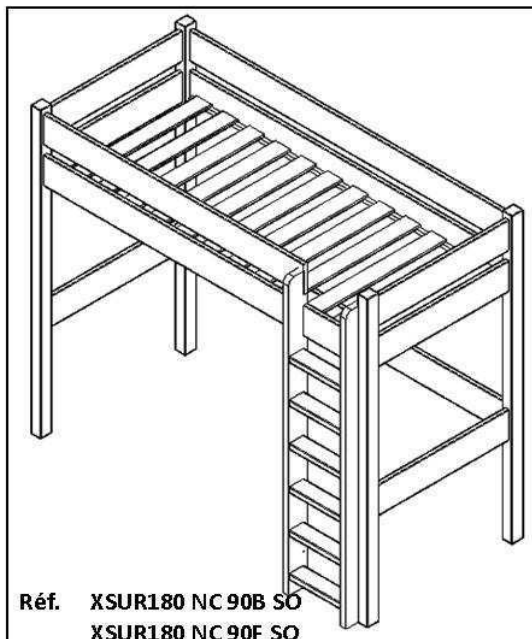
- | | |
|----|---|
| 15 | broches 8x40 pour rambardes de sécurité |
| 3 | vis 4,5x70 pour fixation échelle des modèles h180 et h220 |
| 2 | vis 4,5x70 pour fixation échelle du modèle h121 |
| 6 | vis de blocage longerons (3,5x25) pour le 121 et le 180 |
| 8 | vis de blocage pour le 220 |
| 4 | vis 4,5x45 pour rambarde et longerons. |

COLIS

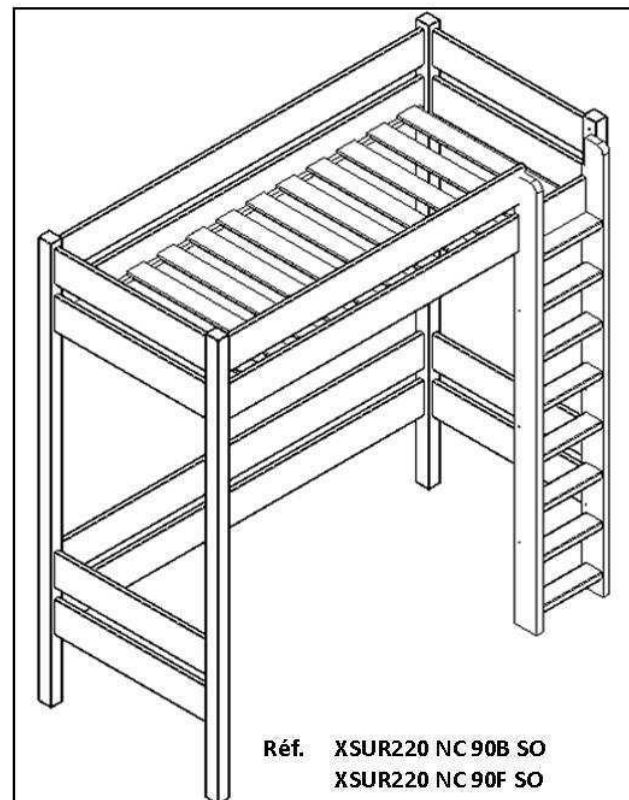
- | | |
|-----|---|
| 1/4 | Tête et pied du lit |
| 2/4 | 1 paire le longerons
1 longeron sans tasseaux pour le "121"
2 longerons sans tasseaux pour le "180" |
| 3/4 | 1 rambarde 2012 ou 1912 mm
1 rambarde 1647 ou 1547 mm |
| 4/4 | 1 échelle + sachet quincaillerie |



Réf. XSUR121 NC 90B SO
XSUR121 NC 90F SO



Réf. XSUR180 NC 90B SO
XSUR180 NC 90F SO



Réf. XSUR220 NC 90B SO
XSUR220 NC 90F SO

NOTICE DE MONTAGE

- Disposer la tête et le pied du lit, ferrures vers l'intérieur.
 - Emboîter un des longerons sur la partie supérieure du lit. Les longerons sont pourvus de ferrures à 3 crochets déjà pré montées et d'une latte de tasseaux pour disposer le sommier. Les crochets s'emboîtent dans les trous des ferrures de tête et pied du lit.
Bloquer le longerons avec la vis de blocage mais d'un seul côté. Fig1
 - Enfoncer les 10 broches de 8 x 40 de chaque côté dans la tête et pied de lit.
Emboîter la grande rambarde au-dessus du longeron dans les broches des têtes du lit. Fig2
Emboîter d'abord un côté de la rambarde, du côté où le longeron est bloqué avec la vis de blocage.
Ensuite déboîter le longeron du côté qui n'est pas bloqué avec la vis de blocage.
Placer, mais en même temps, la rambarde et le longeron.
Et pour finir, bloquer le longeron du 2ème côté.
 - Emboîter le longeron sans tasseaux dans le bas du lit, d'un côté puis de l'autre. Les ferrures sont placées de façon à être à l'extérieur du lit, côté mur (idem Fig1 mais ferrures à l'extérieur).
Bloquer les 2 longerons sans tasseaux avec les vis de blocage.
- Vous avez maintenant monté l'arrière du lit, côté mur. Fig3
- Emboîter le 2ème longeron sur l'avant du lit (idem Fig1 et ci-dessus) et bloquer-le.
 - Enfoncer les 5 broches de 8 x 40 d'un seul côté de la petite rambarde de sécurité.
Emboîter la rambarde à gauche ou à droite du lit (tout dépend de l'emplacement de l'échelle choisi). Fig4
 - Poser l'échelle sur le longeron au niveau des encoches. Fig5
Visser l'échelle dans le montant vertical par l'intérieur du lit (3 vis de 4,5x70).
1 vis sur le haut et une sur le bas de l'échelle pour le modèle h121 + 1 vis au centre pour les modèles h180 et h220 : voir A.
Visser la petite rambarde de sécurité dans le montant de l'échelle par l'intérieur (voir trous pré forés - 2 vis de 4,5x45) : voir B.
Visser le longeron dans le montant de l'échelle par l'intérieur du lit (2 vis de 4,5x45) : voir C.
 - Dérouler le sommier à lattes sur les tasseaux des longerons.
- N.B. Le montage est identique pour les 3 modèles de surélevés. Seules les têtes et pieds sont différents en hauteur.

