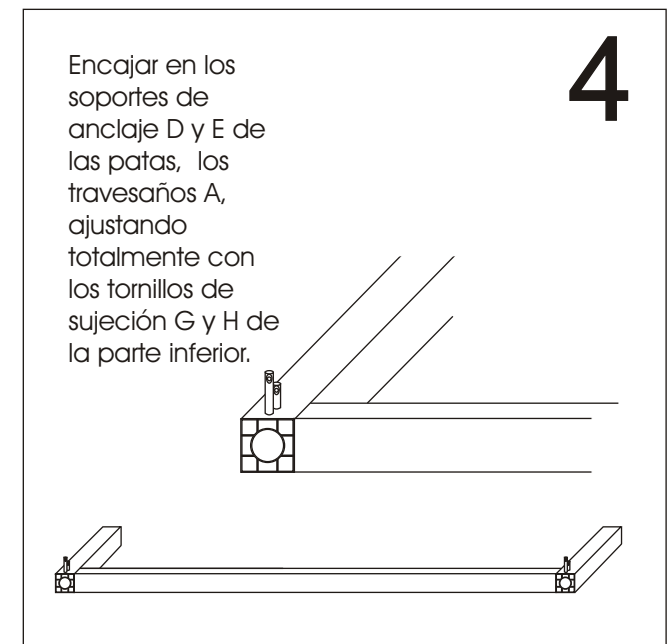
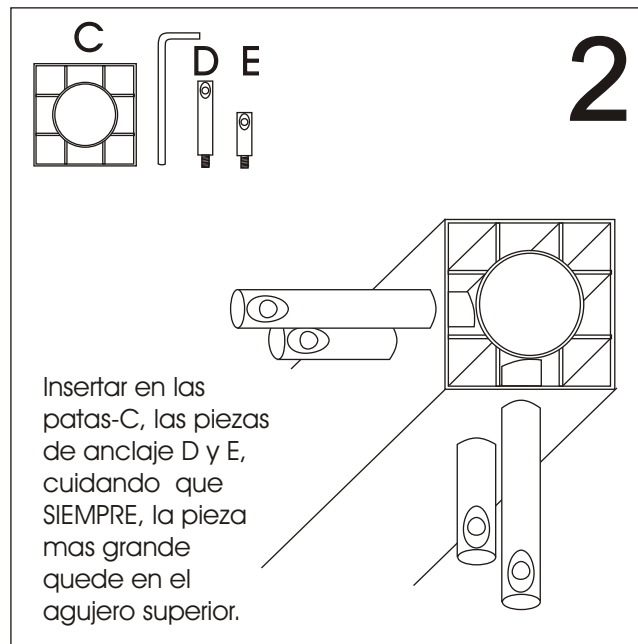
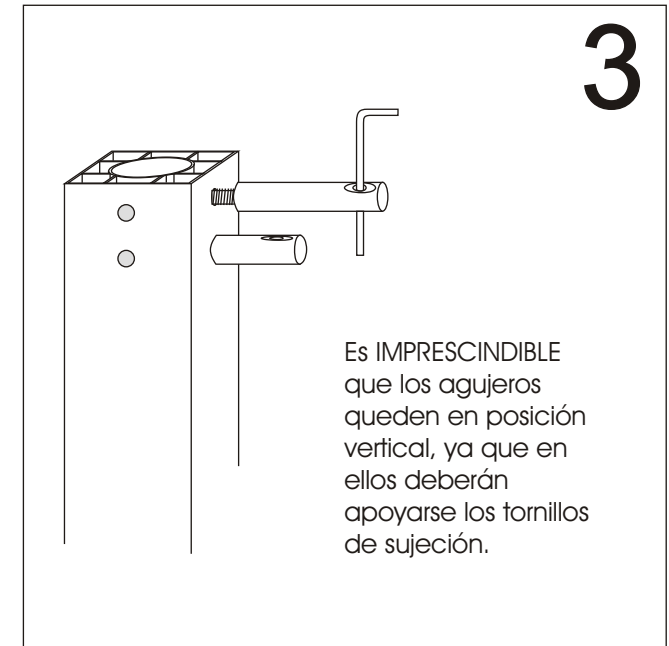
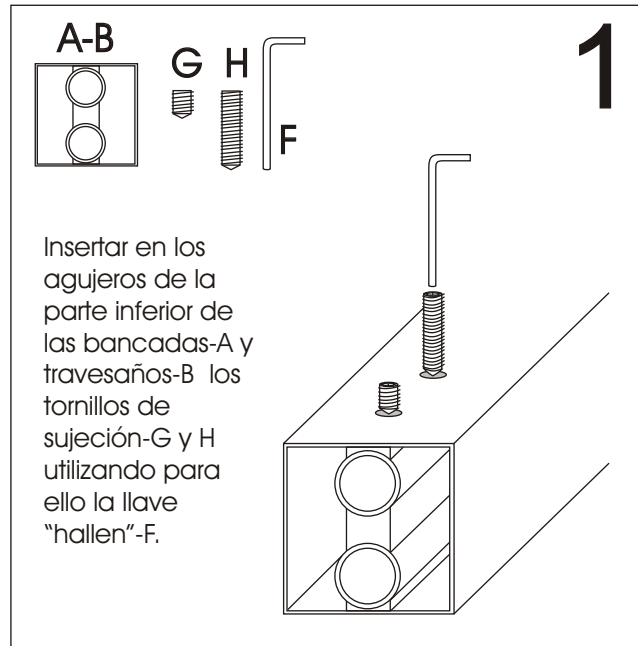
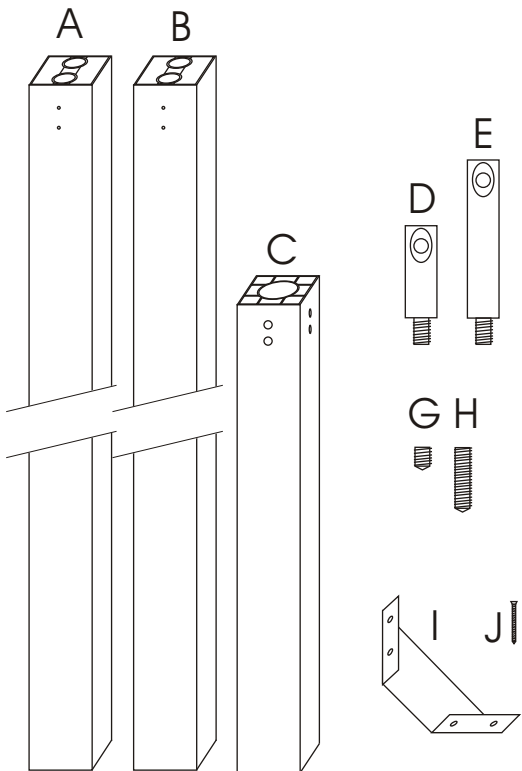
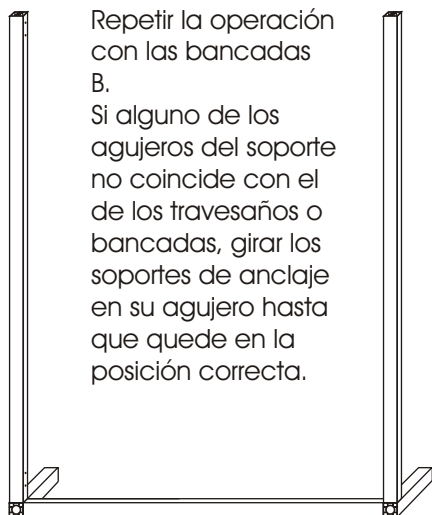


ELEMENTOS NECESARIOS PARA LA CONSTRUCCIÓN DE UN ARO CAMA DE LA SERIE MIDI

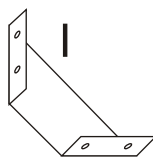
- O- 1 cabezal pre montado
- A-. 2 travesaños
- B-. 1 bancada
- C-. 2 patas (la parte superior de las patas esta tapada)
- D-. 6 tornillo de sujeción pequeñas
- E-. 6 tornillo de sujeción grandes
- G-. 6 piezas de anclaje pequeñas
- H-. 6 piezas de anclaje grandes
- I-. 4 soportes somier
- J-. 16 tornillos para sujetar el soporte





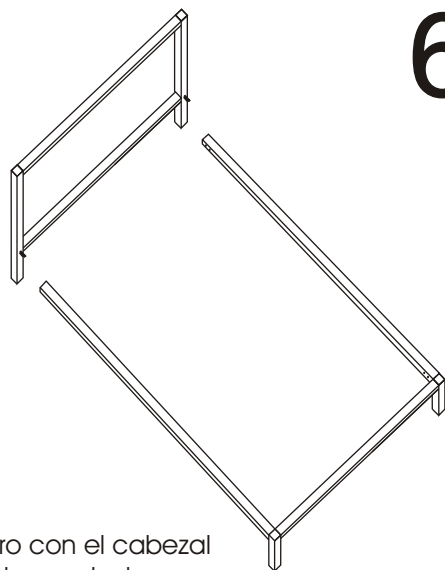
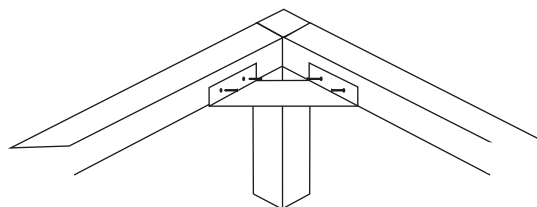
Repetir la operación con las bancadas B.
Si alguno de los agujeros del soporte no coincide con el de los travesaños o bancadas, girar los soportes de anclaje en su agujero hasta que quede en la posición correcta.

5



Colocar con los tornillos J, los soportes para el somier I, en los agujeros de la parte interior de las bancadas y

7

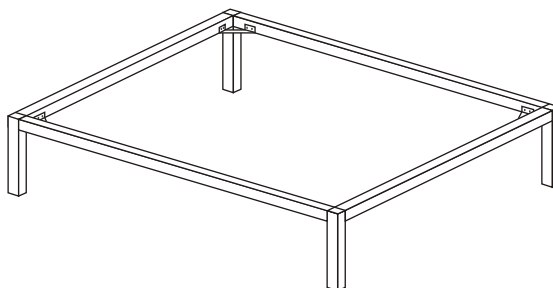


Cerrar el aro con el cabezal previamente montado.

6

Terminar de ajustar todos los tornillos para asegurar que quede perfectamente escuadrado.

8



mb

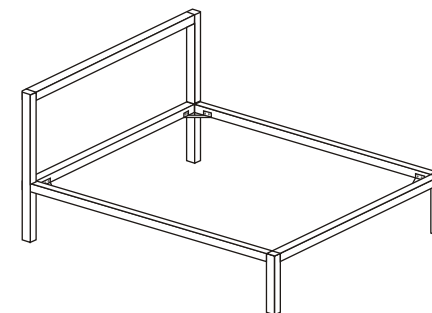
Mobles Bellmunt

C. Del Puig, 12 - 08510 Roda de Ter
Tel. 93 850 00 38 - Fax. 93 850 02 45
Barcelona. **Spain**
mb@sisitema-midi.com
www.sisitema-midi.com

SISTEMA MIDI

Equipo mb

CAMA JOVEN



INSTRUCCIONES DE MONTAJE