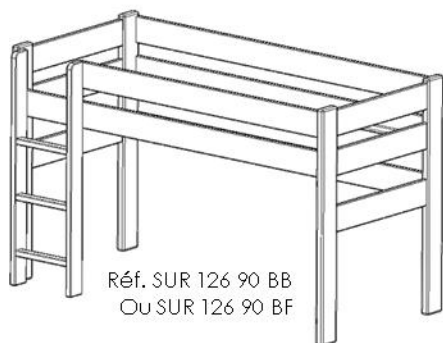
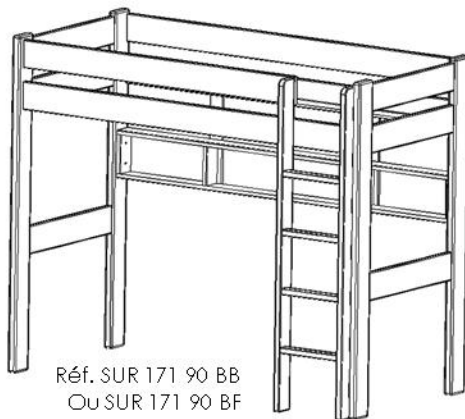


Surélevés modèles h.126, h.171 ou h.210cm.
Verhoogdbedden h. 126, h.171 of h.210cm.

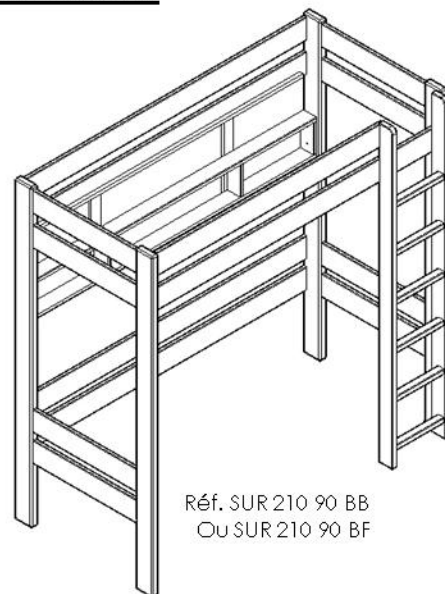
Idem montage pour surélevé modèle « 126 ». MAIS PAS D'ETAGERE.
 Idem voor verhoogdbed model « 126 ». MAAR NIET BOEKENREK.



Réf. SUR 126 90 BB
Ou SUR 126 90 BF



Réf. SUR 171 90 BB
Ou SUR 171 90 BF



Réf. SUR 210 90 BB
Ou SUR 210 90 BF

Vous venez d'acquérir un Produit Mathy by Bols ®.
 Nous vous félicitons de votre bon choix.
 Ce produit à été conçu en fonction de la norme européenne :
 N° EN 747-1:1992
 C'est pourquoi, notamment, votre lit est équipé de :
 - rambarde de protection sur les 4 côtés.
 - un percement sur un des pieds supérieur indiquant le niveau
 recommandé maximum pour le bord supérieur du matelas.
 - une échelle spécialement conçue sur le plan de l'alignement
 et de l'espacement des échelons.



**NE CONVIENT PAS AUX
ENFANTS DE MOINS DE 6 ANS**

U ontdekt een produkt van Mathy by Bols ®.
 Wij feleciteren u voor uw goede keuze
 Dit produkt is ontworpen in functie van Europese veiligheidsnorm:
 N° EN 747-1:1992
 Dit is natuurlijk de reden waarom het bed is uitgerust met :
 - een veiligheidsreling aan 4 zijden.
 - een doorboring op 1 van de bovenste voeteinden, het maxi-
 mum niveau aanduidend voor de bovenkant van matras.
 - een ladder met voldoende ruimte tussen de sponden.



**PAST NIET VOOR DE KINDEREN
VAN MINDER DAN 6 JAAR.**

QUINCAILLERIE

- 12 broches de bois 8 x 40 : 4 pour rambardes avant
8 pour rambardes arrière
- 4 vis de 3,5 x 25 : pour blocage des longerons
6 x Pour le 126 : +2 pour rambarde inférieure sans tasseaux
8 x Pour le 210 : +4 pour les 2 rambardes inférieures
- 14 vis 4,5 x 45 : 2 pour rambardes / échelle (SUR126)
[4 vis pour le 126 qui n'a pas d'étagère]
2 pour longerons / échelle (SUR 126)
4 pour bretelles / étagère
4 pour étagère / pied de lit
2 pour bretelle / longeron
- 3 vis 4,5 x 70 : 3 pour échelle / pied de lit (2 pour le 126)
3 pour latte de renfort / pied de lit

IJZERWAREN

- 12 houten tappen 8 x 40 : 4 voor voorste reling
8 voor achterste reling
- 4 vijzen de 3,5 x 25 : 4 voor blokkering van de sponden
6 x voor 126 : +2 voor onder reling
8 x voor 210 : +4 voor 2 onder relingen
- 14 vijzen 4,5 x 45 : 2 voor reling / ladder (SUR 126)
[4 voor 126 want model zonder boekenrek]
2 voor sponden / ladder (SUR 126)
4 voor bevestigingslat / boekenrek
4 voor boekenrek / voeteinde
2 voor bevestigingslat / spond
- 3 vijzen 4,5 x 70 : 3 voor ladder/ voeteinde (2 voor 126)
3 voor onder reling / voeteinde

COLIS

- 4 colis pour le 126 et 171 5 colis pour le 210
- N°1 : tête + pied du lit
N°2 : échelle + quincaillerie
N°3 : 1 paire de longerons (=planche avec latte tasseau pour poser le sommier).
N°4 : 1 grandes et 1 petite rambarde (= planches sans tasseaux) + étagère + bretelles de fixation
N°5 : **seulement pour le h210 et le h126**
1 rambarde inférieure pour le 126 et 2 pour le 210

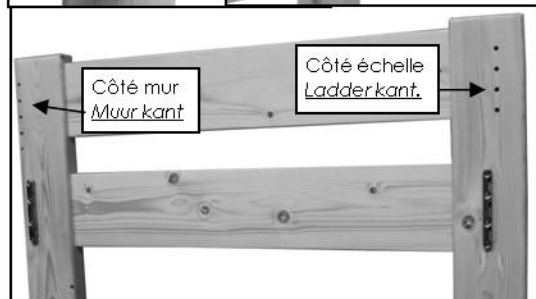
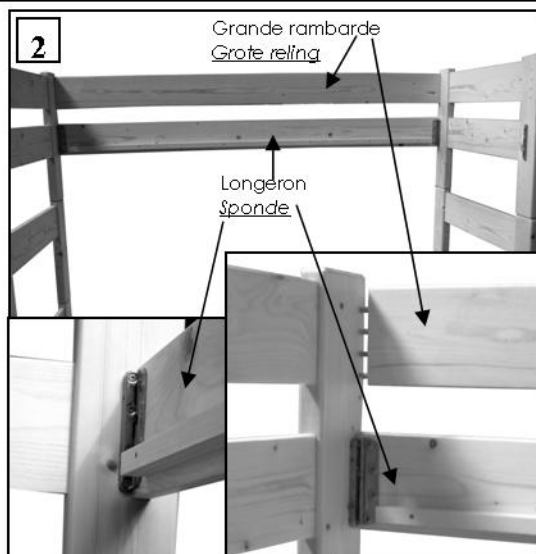
COLLI

- 4 colli voor model 126 en 171 5 colli voor model 210
- N°1 : hoofd + voet
N°2 : ladder + ijzerwaren
N°3 : 1 paar zijssponden = plank met .
N°4 : veiligheidsrelingen + boekenrek + bevestigingslat.
N°5 : **alleen voor model h210 en h126**
1 onder relingen voor 126 en 2 voor 210

1. Enfoncer les broches de 8 x 40 au bout des rampardes (=idem longerons mais sans lattes tasseaux) : 1 grande+1 petite
Plaats de pennen van 8 x 40 in de veiligheidsrelingen.



2. Emboîter les longerons sur les têtes du lit supérieur en même temps que la grande rambarde côté mur.
 Les 3 crochets s'emboîtent dans les trous.
Plaats de zijsponden op het hoofd en de voet van hogere bed en ook de grote veiligheidsreling aan de kant van de muur.



3. Bloquer le longeron au trou inférieur avec une vis 3,5 x 25.
Plaats de blokkeingsvijzen (3.5x25) in de onderste gaatjes van de haken.

MATHY BY BOLS

Les ferrures sont déjà prémontées en usine.

Les ferrures à 3 crochets sont montées sur les longerons.
 Les ferrures à 3 trous sont montées sur les têtes de lit.

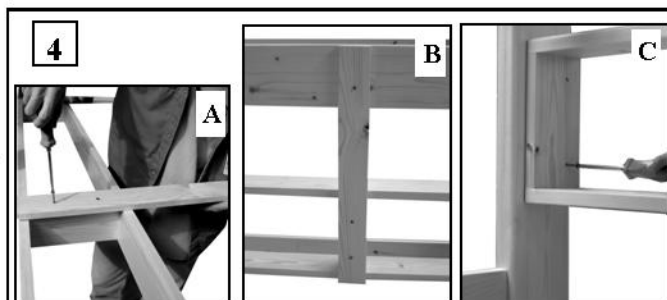
Fixer les longerons en emboîtant les 3 crochets dans les trous correspondant des ferrures de tête de lit.

Ensuite, visser la vis de blocage 3,5 x 25 dans le trou inférieur de la ferrure de tête de lit; idem aux 4 ferrures donc.
 La vis de blocage est une sécurité, elle évitera au longeron de se déboîter.

3

Vis de 3,5 x 25

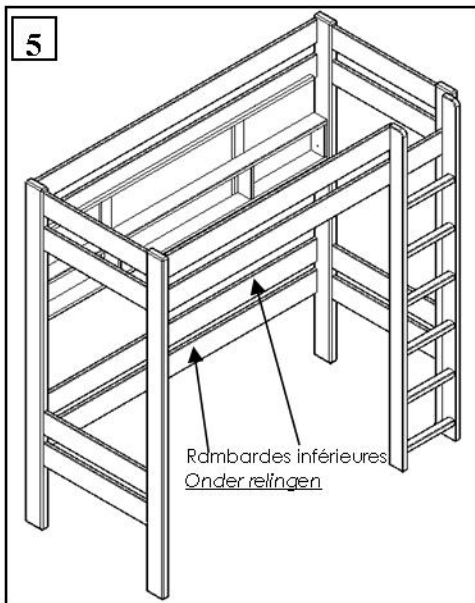
4. Fixer les planchettes (bretelles) au dos du renfort étagère = avant trous percés (voir A).
 Glisser l'étagère entre les pieds du lit et visser les bretelles au longeron. Le dessus de la bretelle doit être à ras du bord supérieur du longeron (voir B).
 Visser les côtés de l'étagère dans les pieds du lit = avant trous dans étagère (voir C).



De bevestigingslat vaststellen op de rug van boekerek = voor geboorde gaten (zie A).
Het boekenrek tussen de voeten van het bed uitglijden en bevestigingslatten aan spond schroeven. Bovenkant van bevestigingslat aan ras van de hogerekant van de spond (zie B).
De kanten van het boekerek in de voeten van het bed schroeven (zie C).



5. Emboîter la rambarde inférieure dans le bas du lit 126. (2 rambarde dans le 210). Elle s'emboîte comme un longeron (voir 2) avec les 3 crochets, + bloquer (voir 3).
Plaats de onder relingen (1x voor 126 et 2x voor 210) in de onderkant van het bed, als de sponde (zie 2 en 3).



6. Choisir le côté où vous allez mettre l'échelle.
 Emboîter la petite rambarde du côté opposé dans les trous prévus à cet effet.
*Kies de linkse of de rechtse kant om de ladder te bevestigen.
 Plaats de korte veiligheidsreling in de gaten en de laatste sponde + blokkeersvijzen.*



7. Positionner l'échelle à gauche ou à droite en posant les broches de bois sur le longeron inférieur (voir A).
 Visser le montant de l'échelle dans le pied du lit à l'aide des 3 vis 4,5 x 70; les avant trous sont prévus dans le montant de l'échelle (voir B), pas de trous dans le montant du lit.
 Visser le haut du montant de l'échelle au travers du longeron de l'intérieur du lit avec une vis de 4,5 x 45 (voir C). Répéter l'opération sur le longeron inférieur (pas d'avant trous prévus, car possibilité de placer l'échelle à gauche ou à droite).
 (D) Visser par l'intérieur la petite rambarde de sécurité sur l'échelle avec 2 vis de 4,5 x 45 (voir 2 avant trous sur la rambarde, pas de trous sur l'échelle).

*De houten in de gaten van de ladder plaatse. Dan de ladder links of rechts presenteren.
 De houten pinnen dienen om de ladder op de beneden sponde te positioneren (zie A).
 De zijde van de ladder in de poot van de bed schroeven (3 vijzen 4,5x70). 2 gaten in bij de zijden zijn voorzien (zie B).
 De bovenste en de onderste op de ladder door de sponde van het bed schroeven (2 vijzen 4,5x45).
 Geen gat voorzien. De ladder kan links of rechts (zie C).
 Door het binnenste kleine veiligheidsreling op de ladder schroeven, met 2 vijzen 4,5x45. Er zijn 2 gaten op veiligheidsreling, maar niet op de ladder (zie D).*

