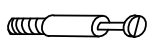


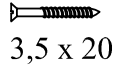
DRESSER "MARIE"



A
x 28



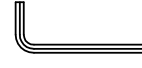
B x 28



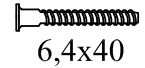
3,5 x 20
N x 18



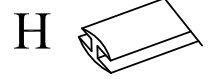
2,5 x 20
K x 22



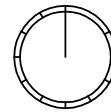
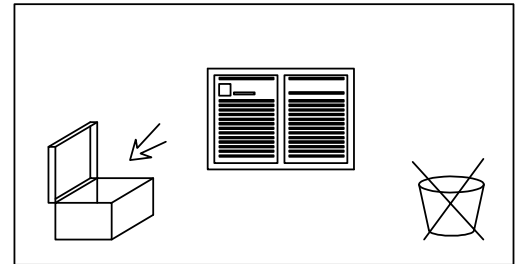
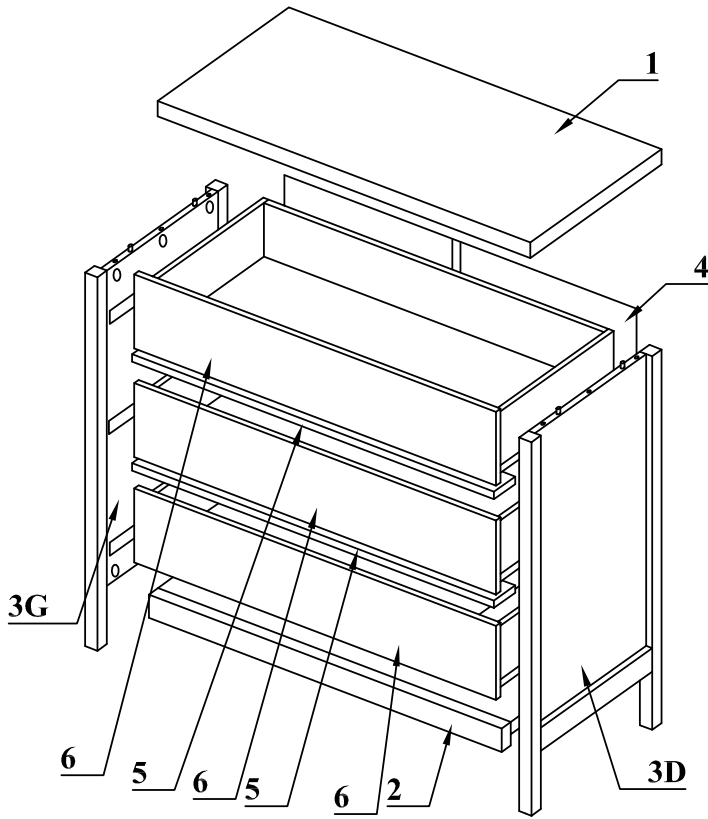
O x 1



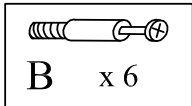
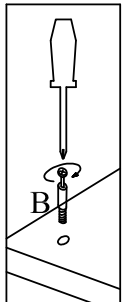
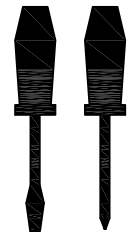
6,4x40
P x 12



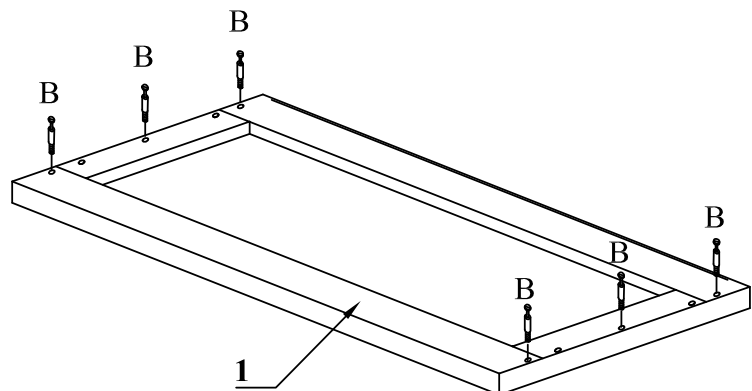
H
x 1



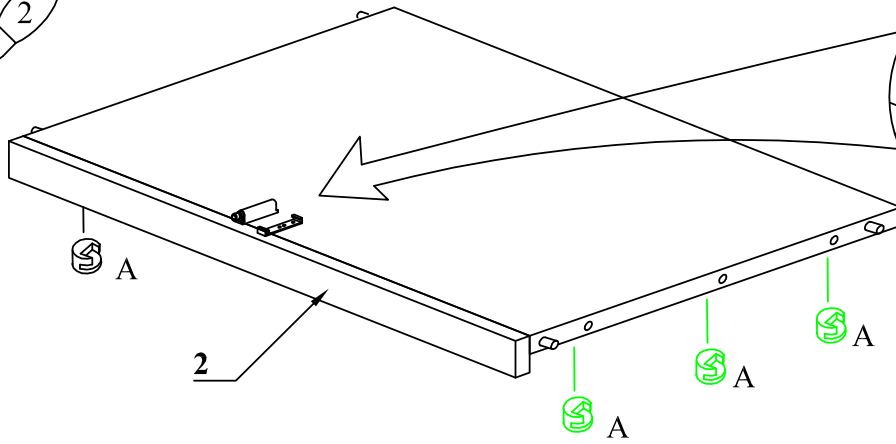
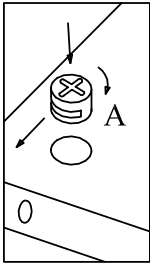
60 min.



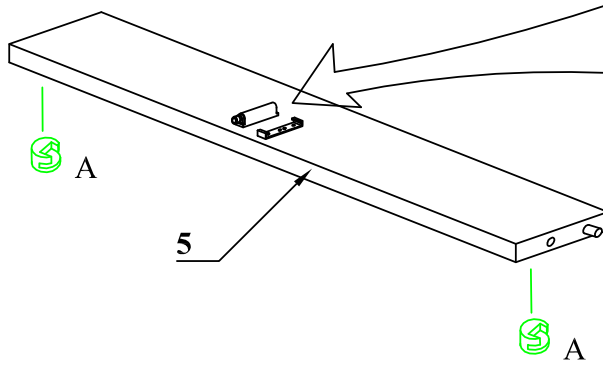
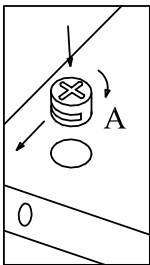
B x 6



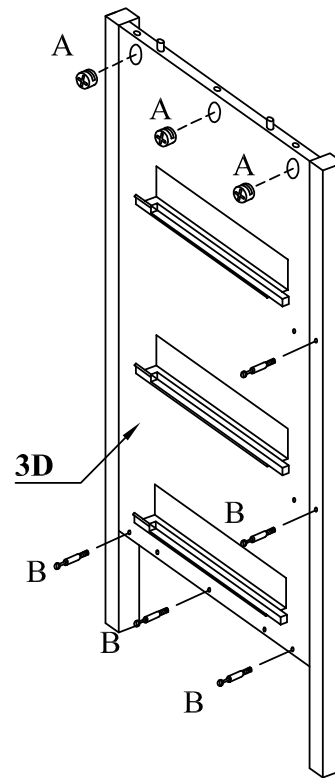
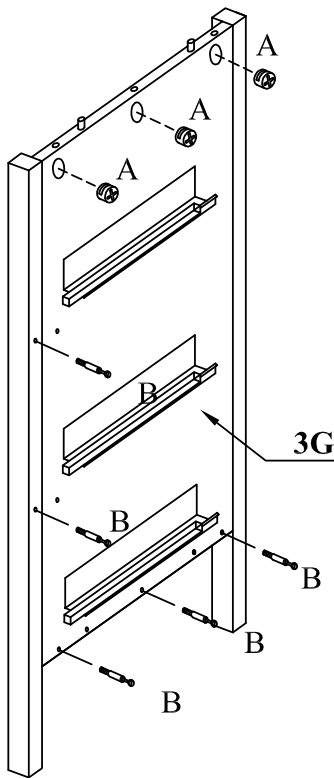
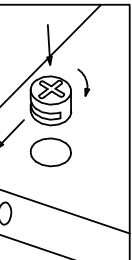
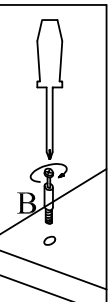
A
x 6



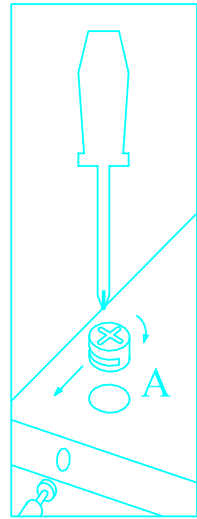
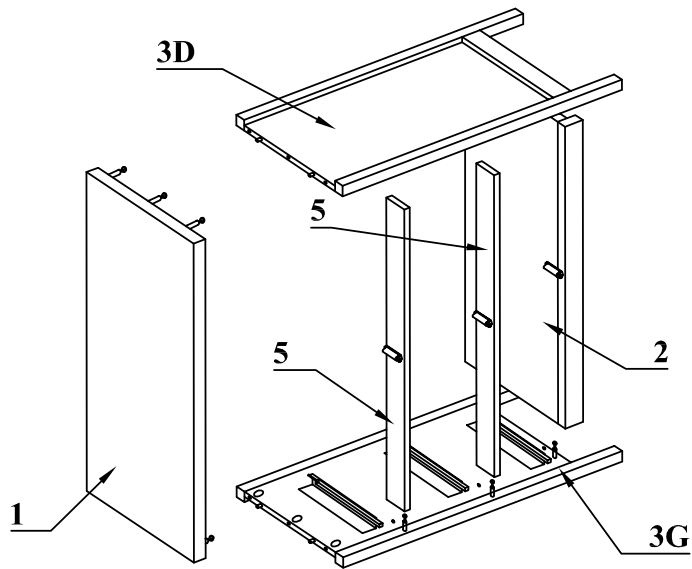
A
2 x 2



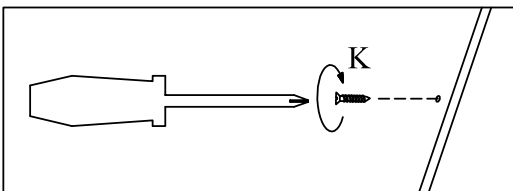
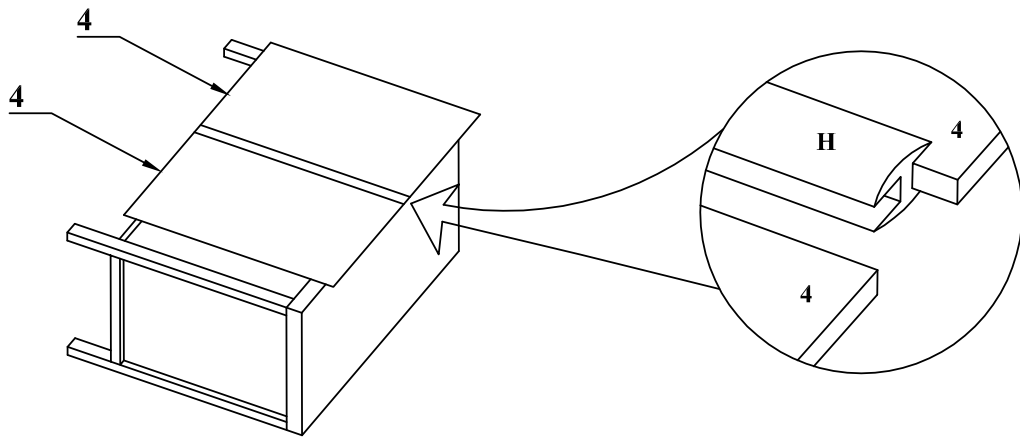
A
x 6



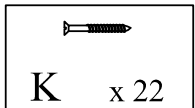
5



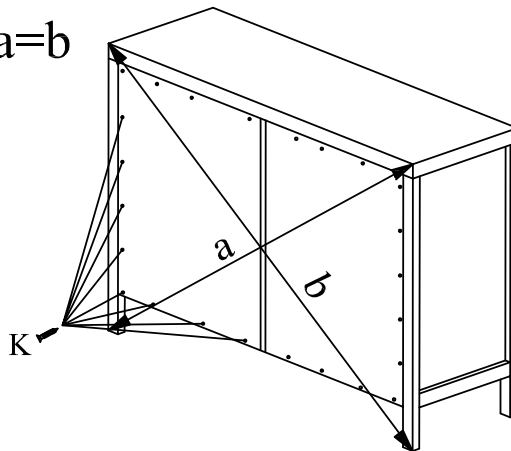
6

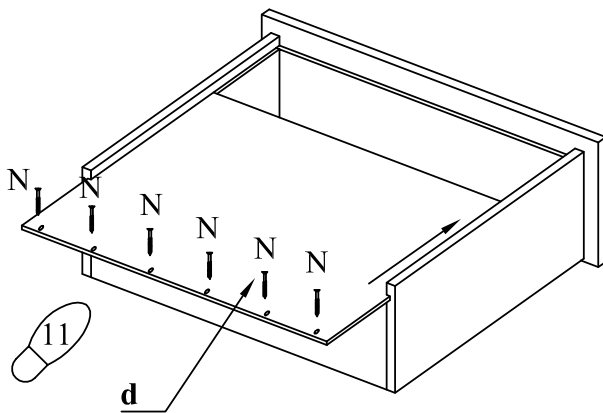
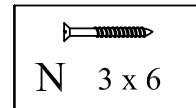
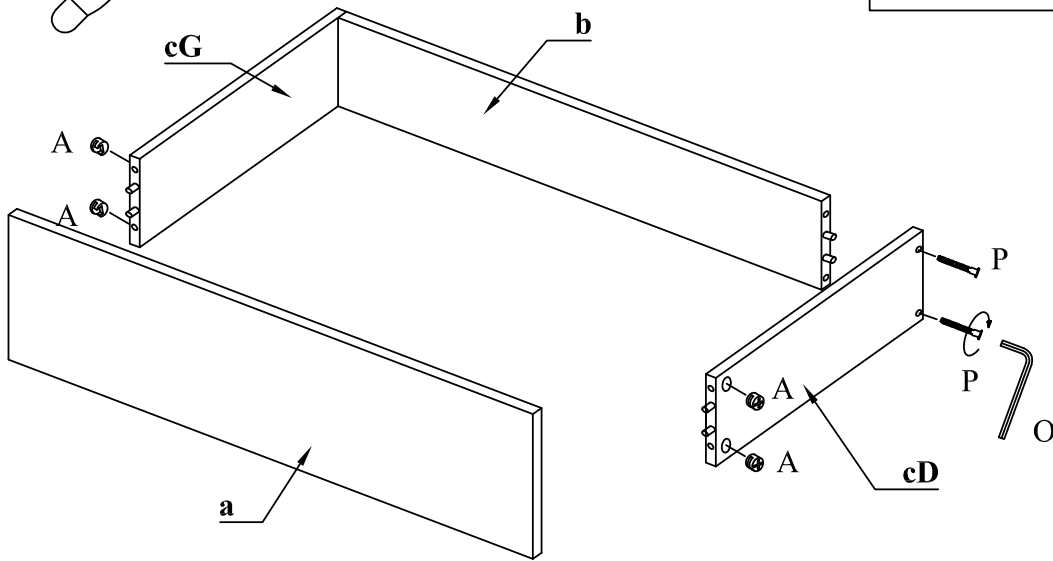
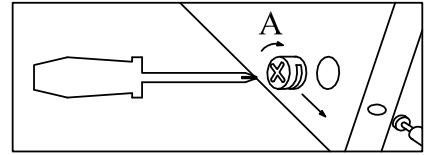
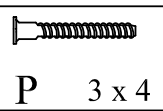
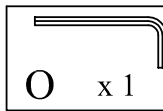
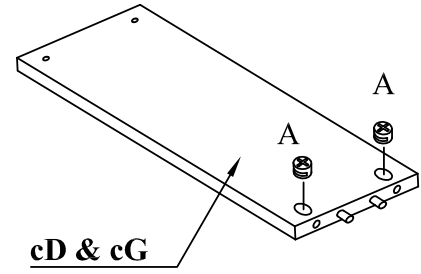
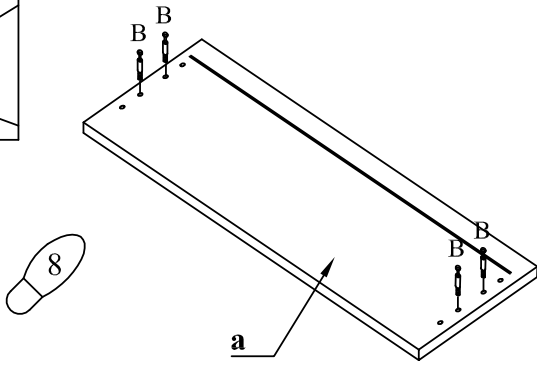
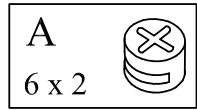
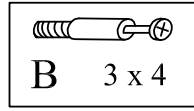
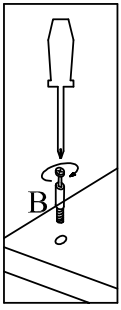


7

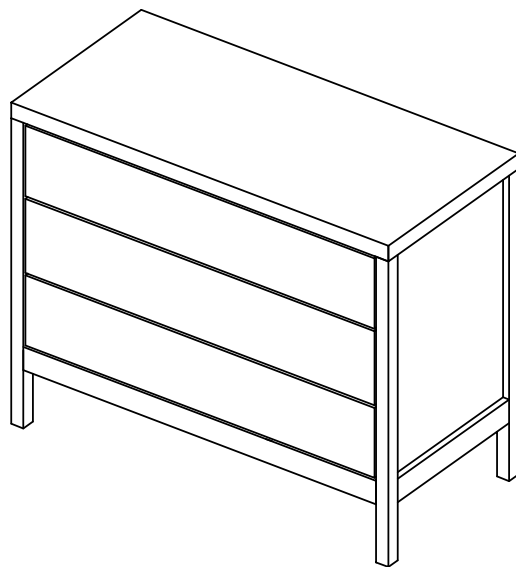
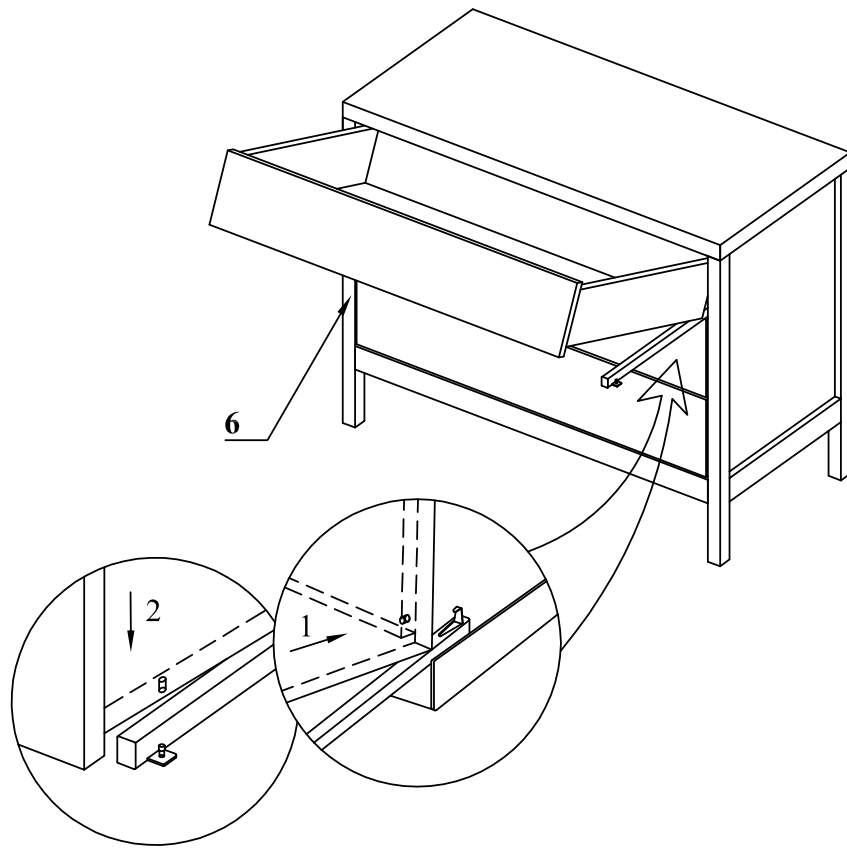


$a=b$





12



" MARIE "