
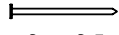
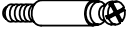



Montageanleitung Dresser "MIX & MATCH" Open

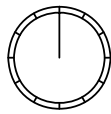
Artikelnummer: 474611

 F x 24

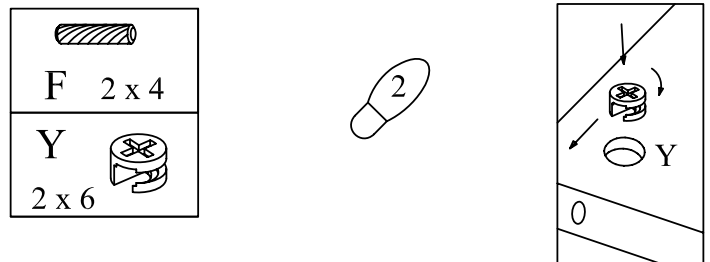
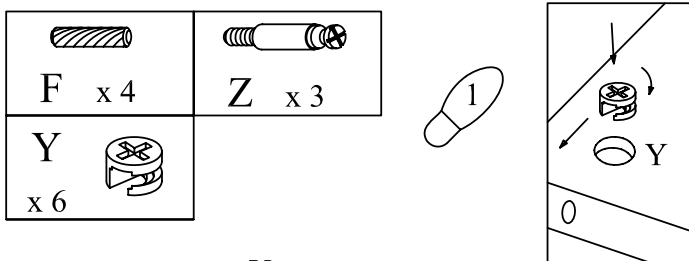
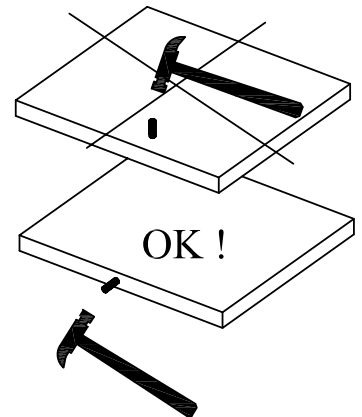
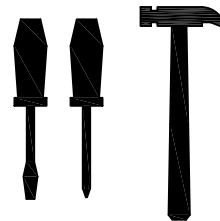
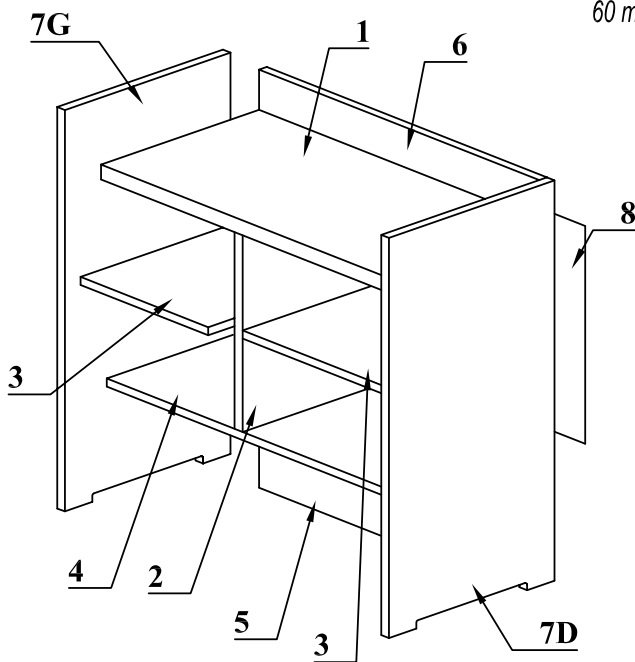
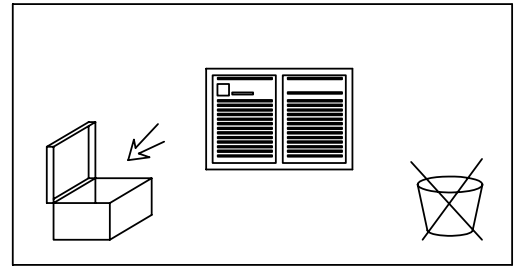
 2 x 25
N x 40

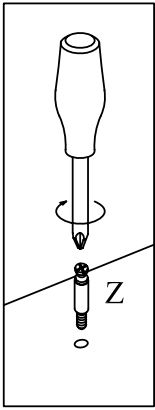
 Z x 42

 Y
x 34

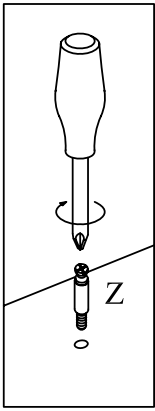
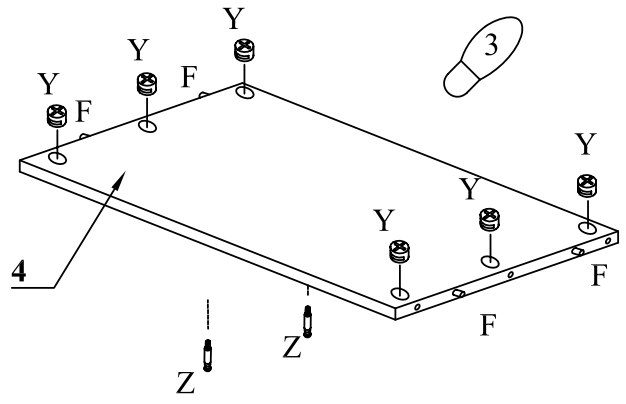
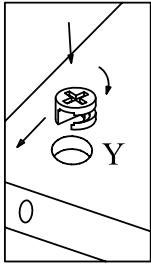


60 min.

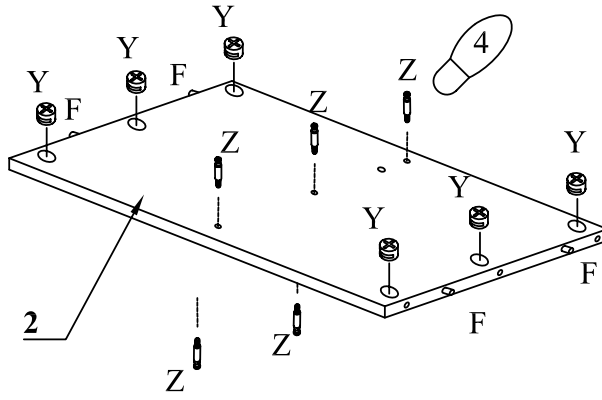
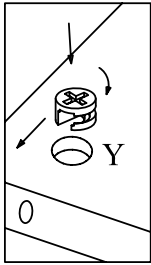




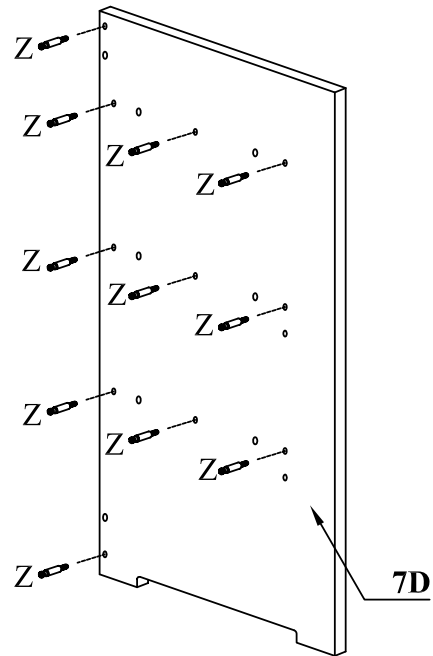
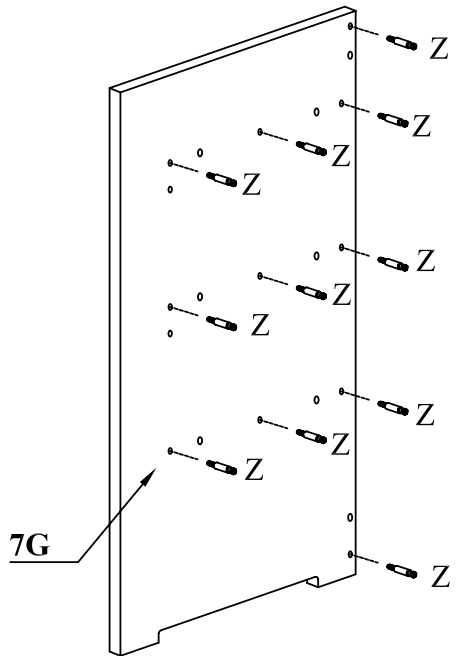
- | | | | |
|----------|--|-------|-------|
| Y
x 6 | | F x 4 | Z x 3 |
|----------|--|-------|-------|

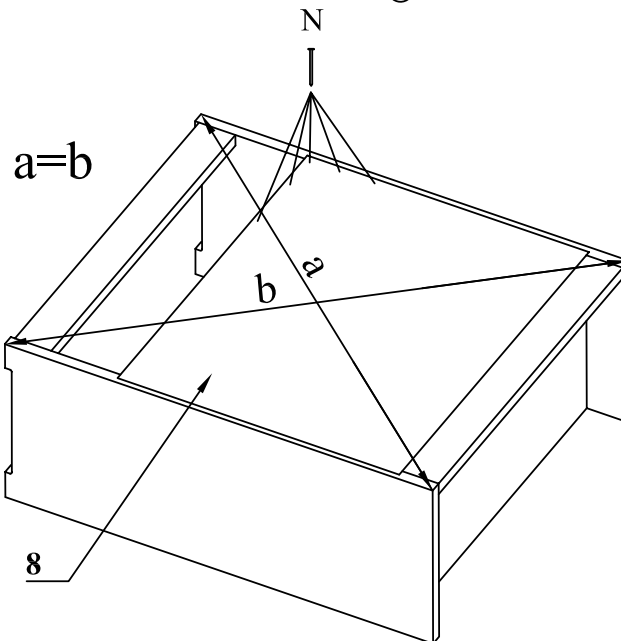
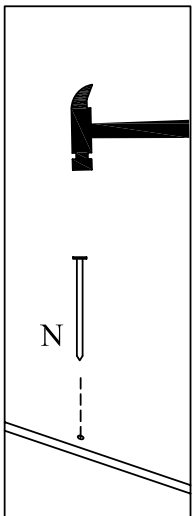
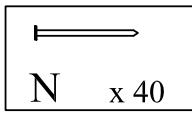
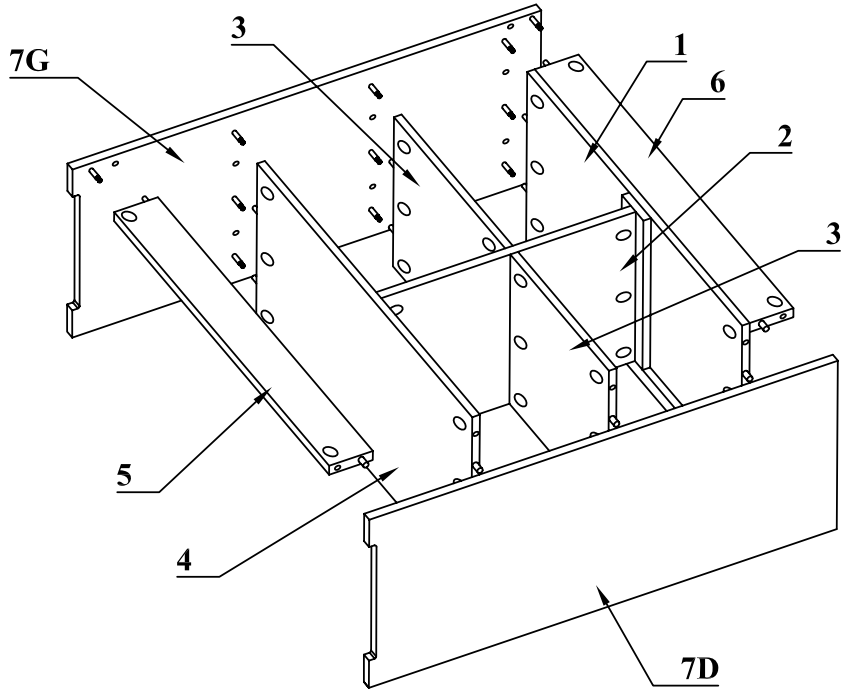
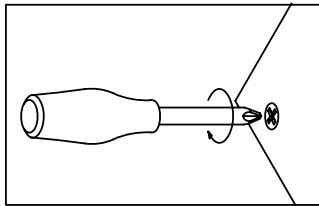
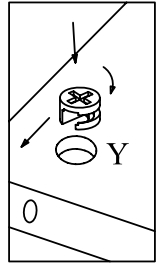
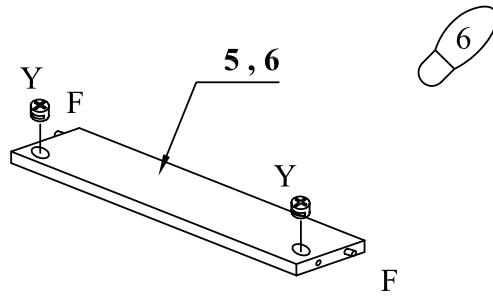
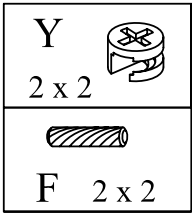


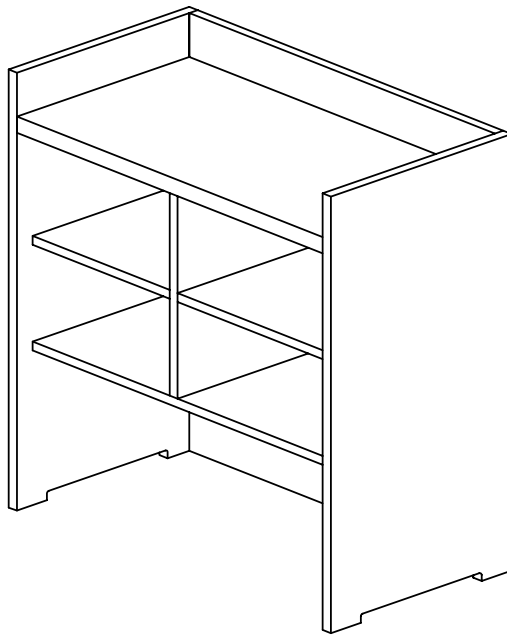
- | | | | |
|----------|--|-------|-------|
| Y
x 6 | | F x 4 | Z x 6 |
|----------|--|-------|-------|



- | | |
|--|--------|
| | Z x 22 |
|--|--------|







" MIX & MATCH "

