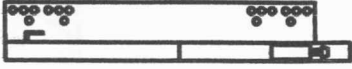





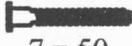


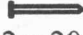

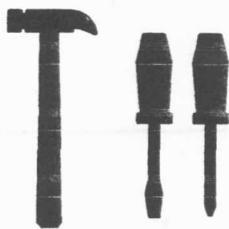


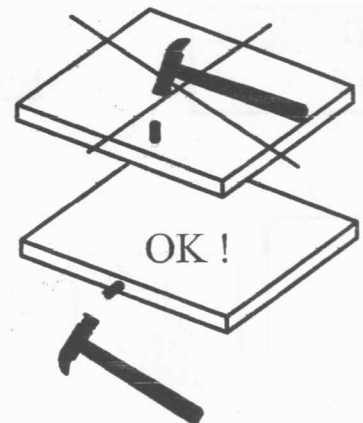
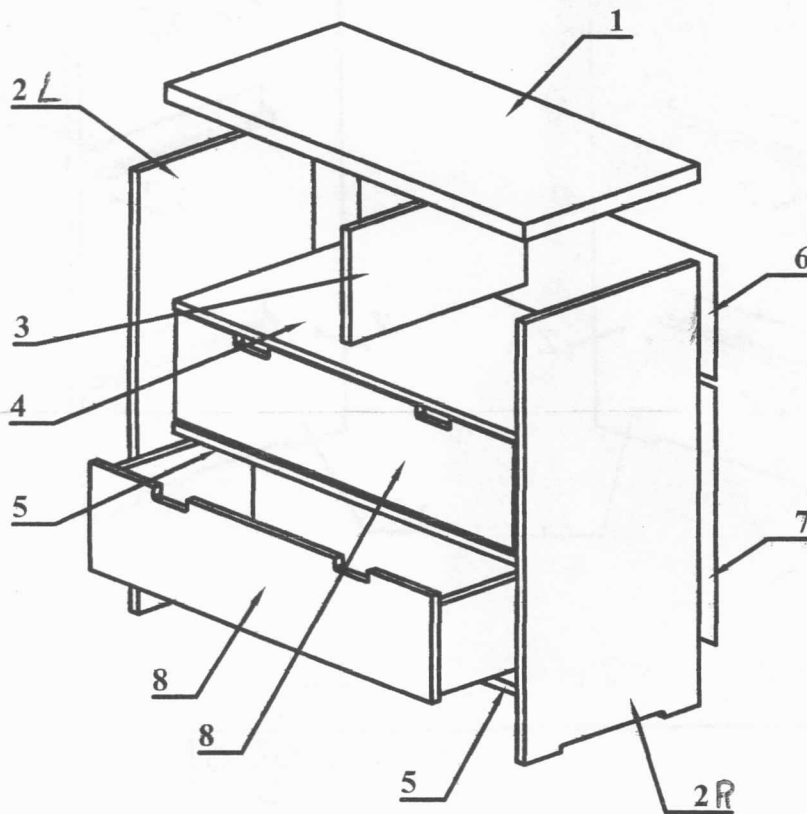
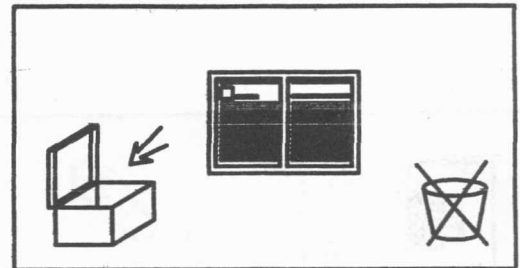
Montagehandleiding Dresser "MIX & MATCH"

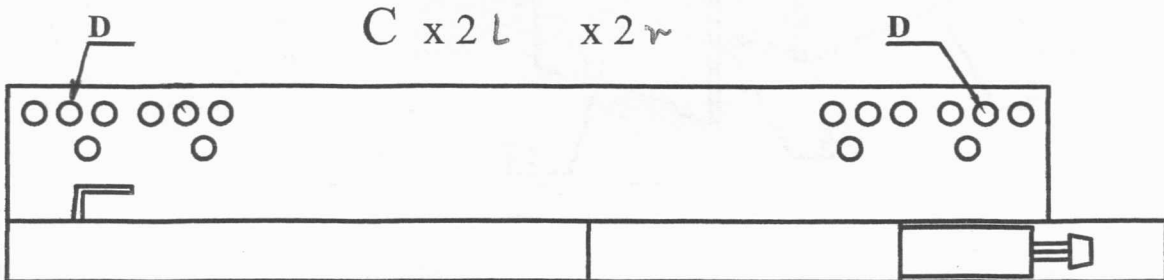
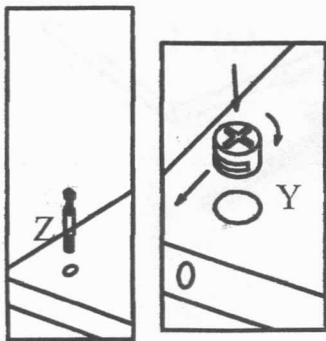
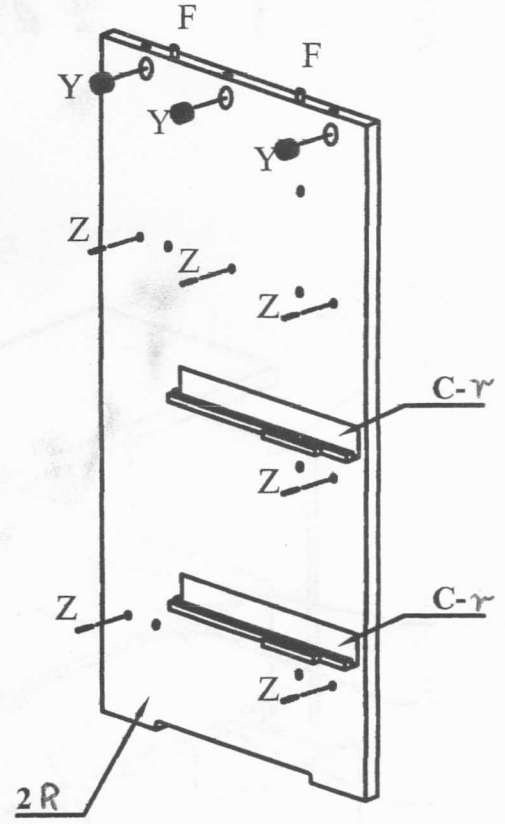
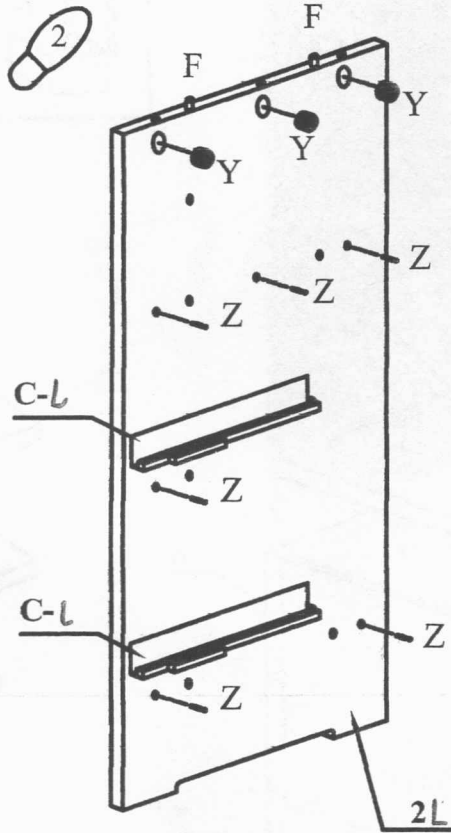
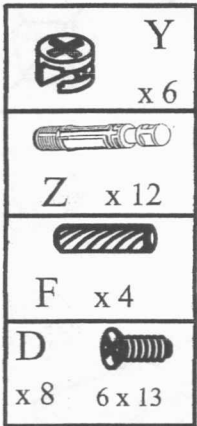
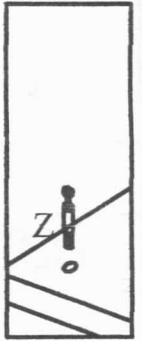
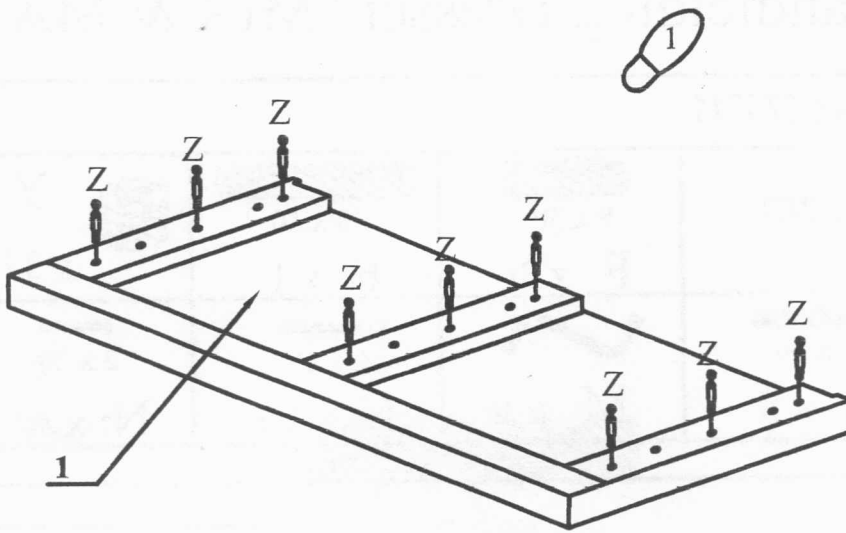
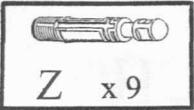
Artikelnummer: 575711

 C x 2L x 2R	 F x 36	 F ₁ x 1	 Y x 32	 Z x 32
 D x 8	 E x 8	 M x 2	 N x 50	 N ₁ x 10
				 N ₂ x 10



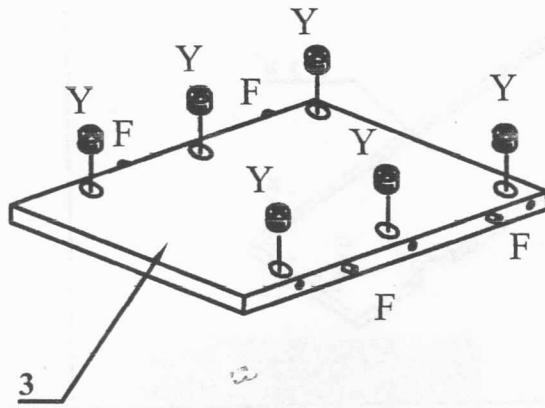
120 min.





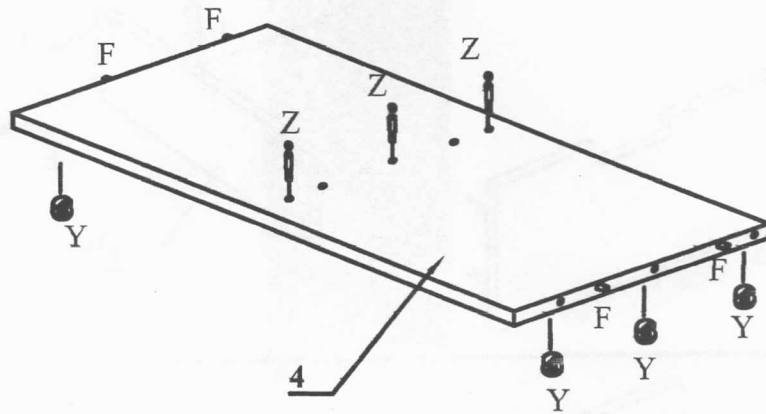
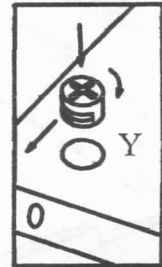


	Y
	x 6
	F x 4

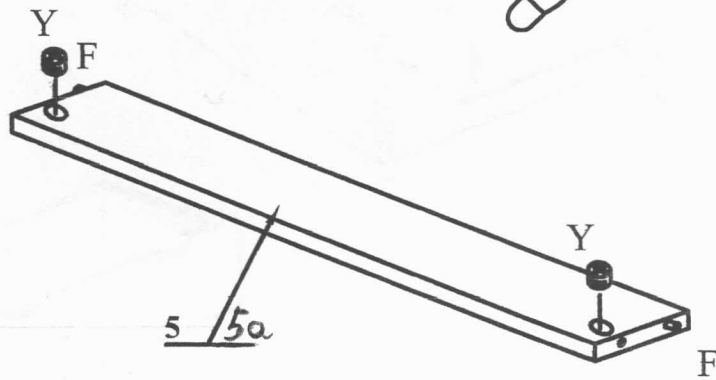
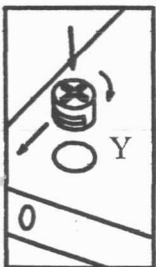


	Z x 3
	F x 4

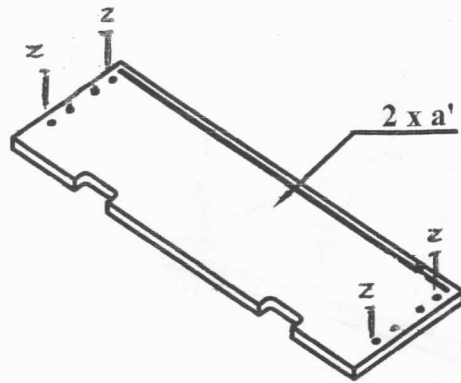
	Y
	x 6



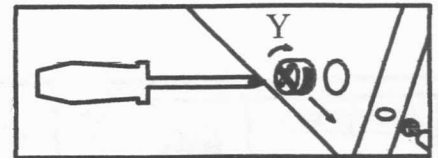
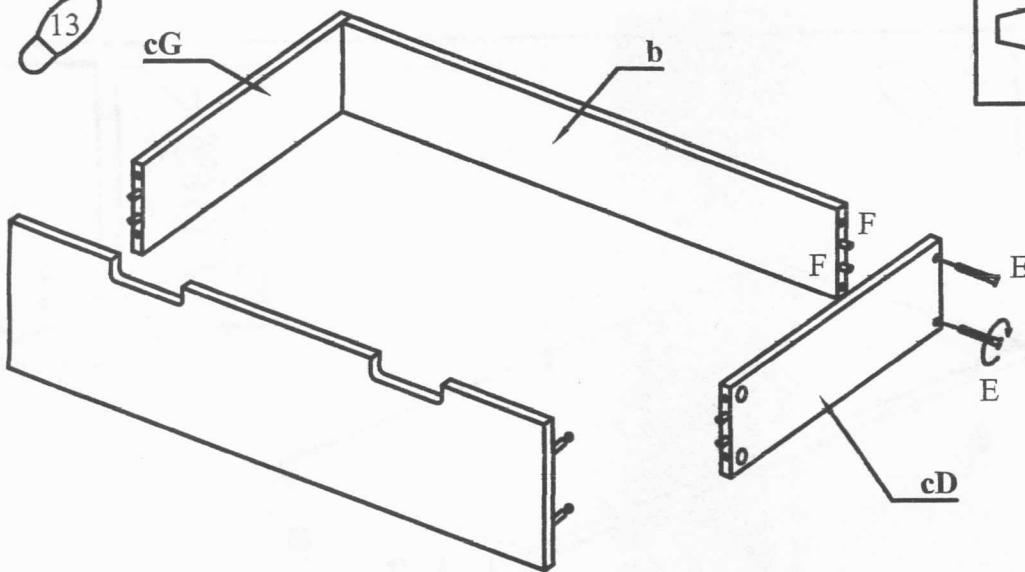
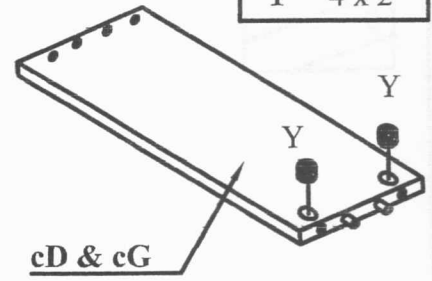
	Y		8 x 30
	3 x 2	F	3 x 2



Z 2 x 4

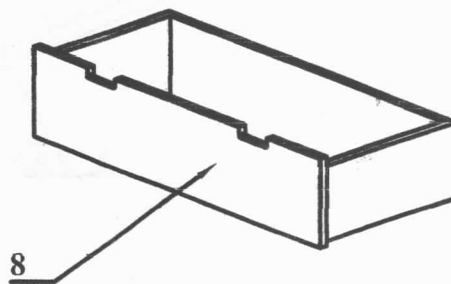
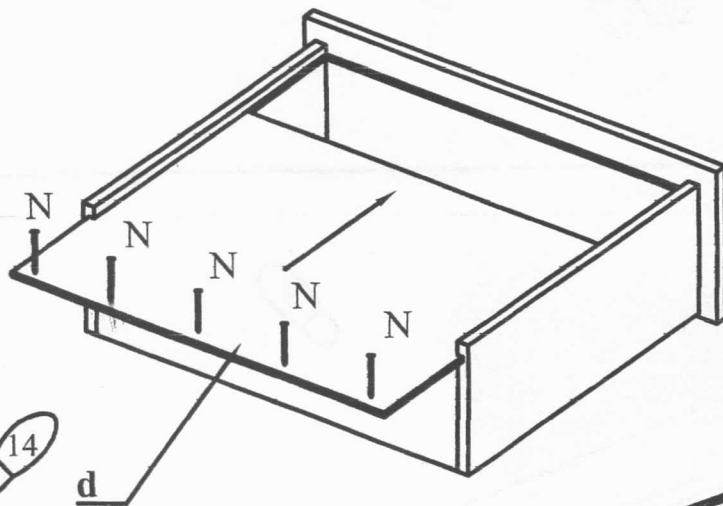
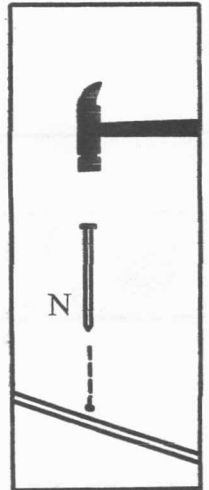


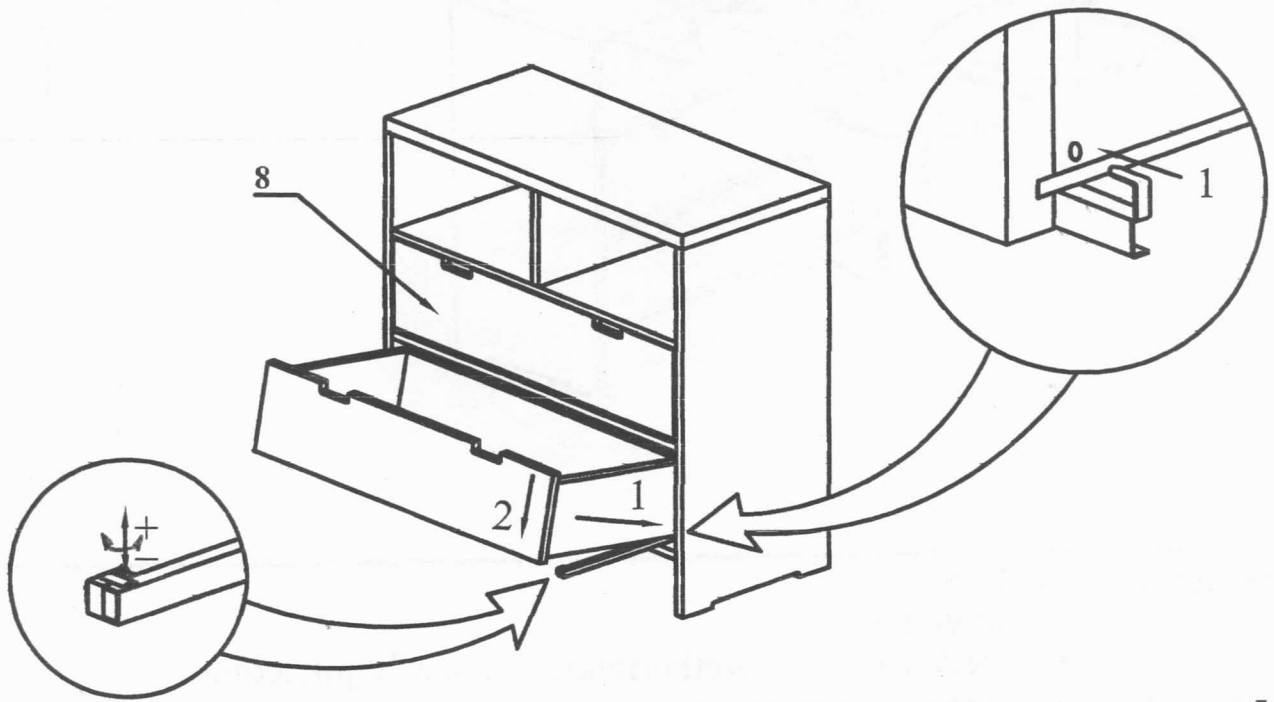
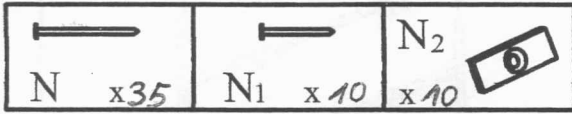
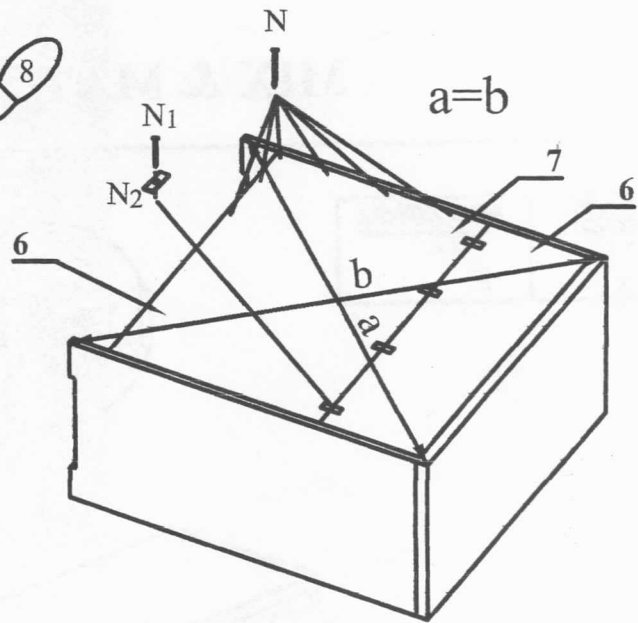
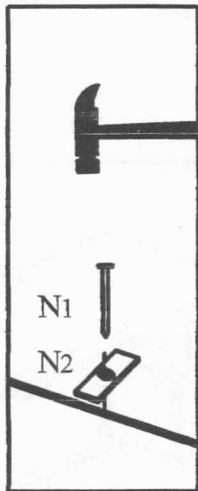
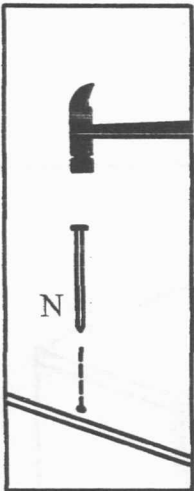
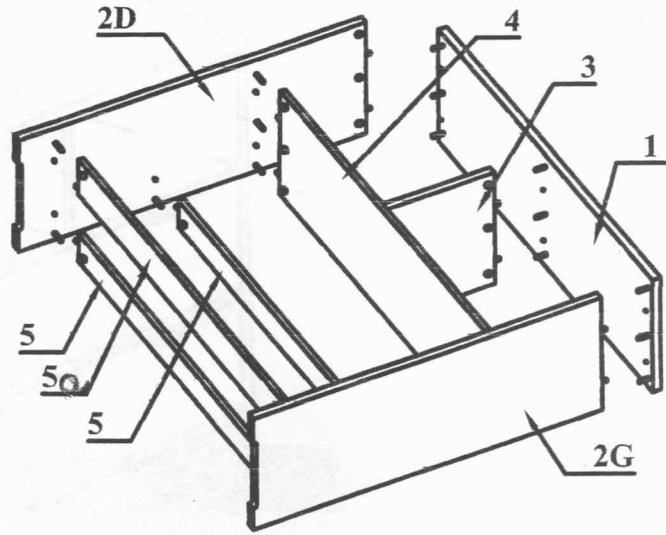
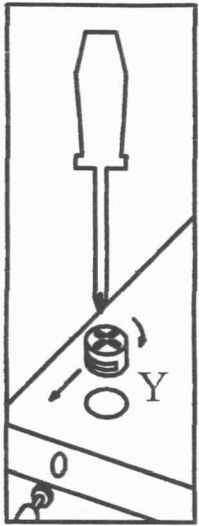
Y 4 x 2
F 4 x 2



M x 1
7 x 50
E 2 x 4
F 2 x 4

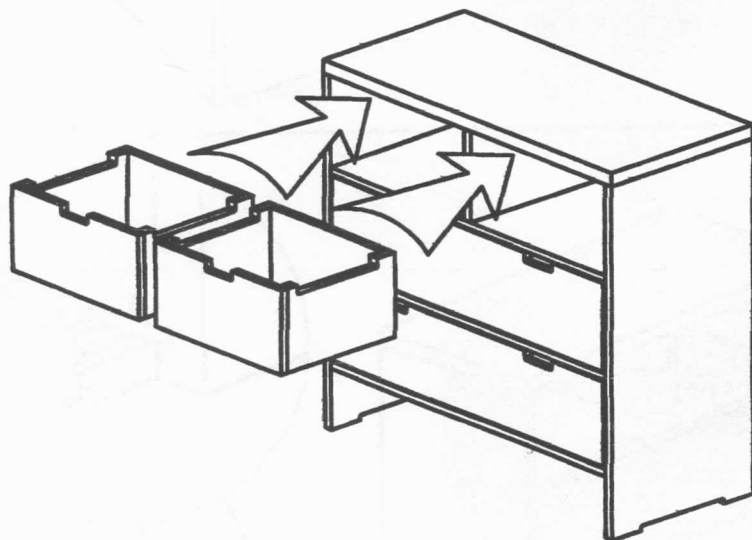
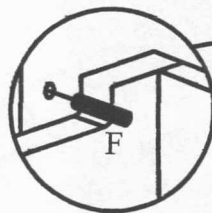
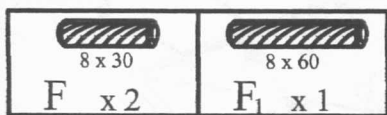
N 2 x 5







MIX & MATCH



Distributor: BOPITA
Edisonweg 3
6662 NW ELST Netherlands www.bopita.com