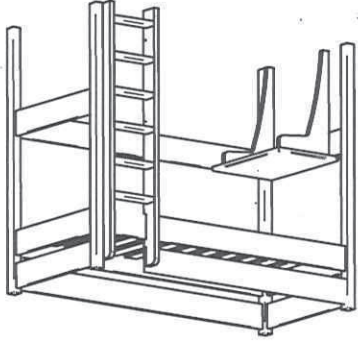
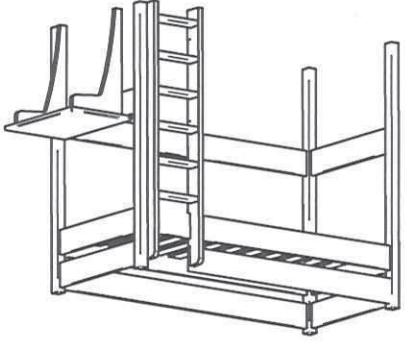


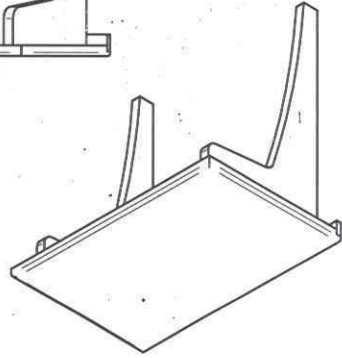
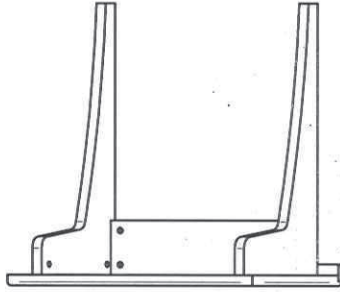
PLAN MONTAGE BUREAU SUR MBB

Le bureau peut se placer à l'intérieur ou à l'extérieur du lit



LISTE QUINCAILLERIE

- 6 x BROCHE 8X30
- 8 x TOURILLON M6
- 8 x EXCENTRIQUE
- 2 x PATIN REGLABLE
- 2 x VIS 4,5 x 45



EXPLICATION

1. Visser les tourillons M6 dans les écrous RAMPA de la tablette supérieure et des et la tranche supérieure des côtés
2. Enfoncer les broches de 8x30 dans le trou centra des chants de la traverse de dos et dans les deux trous centraux de la tranche supérieure des côtés.
3. Assembler la traverse de dos avec les deux côtés et bloquer au myen des excentriques
4. Assembler la tablette supérieure sur les deux pieds et la traverse, et bloquer au moyen des excentrique
5. Visser les patins de réglage dans l'insert situé à la base des pieds.
6. Déposer le bureau sur la traverse latérale du lit (à l'intérieur ou à l'extérieur du lit) et visser les deux vis de 4,5x45 pour le bloquer.
7. Ajuster les patin en les vissant ou dévissant.